

PROVOX[®]

Vega[™] Plug



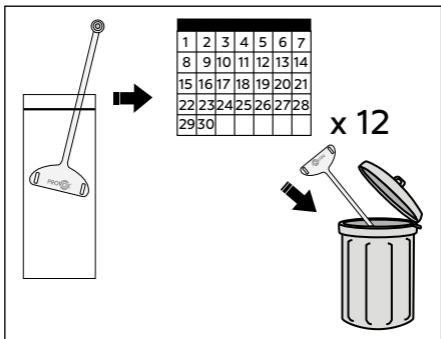
MD



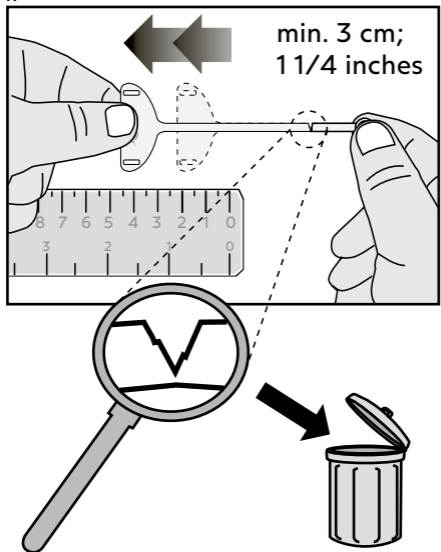
CE 0413

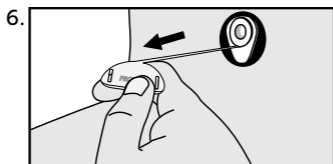
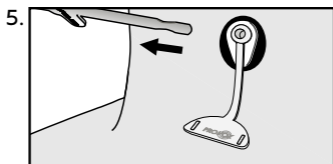
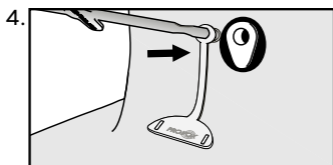
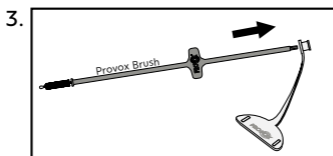
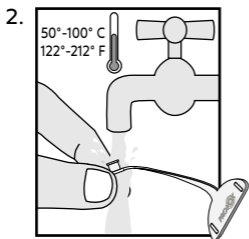


42° C
108° F
RT
2° C
36° F

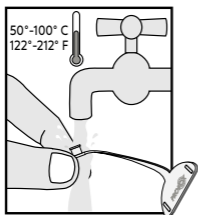


1.



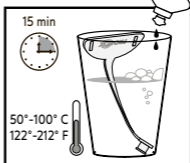


7.

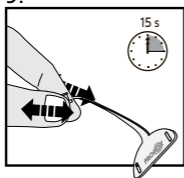


8.

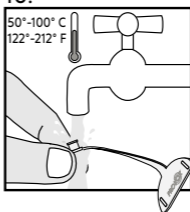
2 /250 ml (8,5 fl oz)



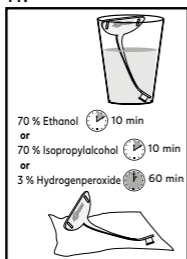
9.



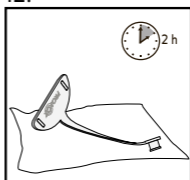
10.



11.



12.



Disclaimer

Atos Medical offers no warranty - neither expressed nor implied - to the purchaser hereunder as to the lifetime of the product delivered, which may vary with individual use and biological conditions. Furthermore, Atos Medical offers no warranty of merchantability or fitness of the product for any particular purpose.

Patents and trademarks

Provox® is a registered trademark owned by Atos Medical AB, Sweden. Provox® Vega™ is a trademark of Atos Medical AB. For information about protective rights (e.g. patents), please refer to our web page www.atosmedical.com/patents

**Compatible Products; Kompatible Produkte;
Compatibele producten; Produits compatibles ;
Prodotti compatibili; Productos compatibles;
Produtos compatíveis; Kompatibla produkter;
Kompatible produkter; Kompatible produkter;
Yhteensopivat tuotteet; Samhæfar vörur;
Ühilduvad tooted; Suderinami gaminiai;
Kompatibilní produkty; Kompatibilis termékek;
Kompatibilné produkty; Združljivi izdelki;
Zgodne produkty; Produe compatibile;
Kompatibilni proizvodi; Kompatibilni proizvodi;
Συμβατά προϊόντα; Совместимые изделия;
Uyumlu Ürünler; Համատեղելի արտադրանքներ;
Produk yang Serasi; 互換性のある製品;
호환 가능한 제품; 相容產品; מוצרים תואמים;
المنتجات المتوافقة**

Provox Vega
Provox Vega XtraSeal

Contents

EN - ENGLISH.....	7
DE - DEUTSCH.....	9
NL - NEDERLANDS.....	11
FR - FRANÇAIS.....	13
IT - ITALIANO	15
ES - ESPAÑOL.....	17
PT - PORTUGUÊS.....	19
SV - SVENSKA	21
DA - DANSK.....	23
NO - NORSK.....	25
FI - SUOMI.....	27
IS - ÍSLENSKA	29
ET - EESTI.....	31
LT - LIETUVIŲ KALBA	33
CS - ČESKY	35
HU - MAGYAR	37
SK - SLOVENČINA.....	39
SL - SLOVENŠČINA	41
PL - POLSKI.....	43
RO - ROMÂNĂ	45
HR - HRVATSKI.....	47
SR - SRPSKI	49
EL - ΕΛΛΗΝΙΚΑ	51
RU - РУССКИЙ.....	53
TR - TÜRKÇE.....	55
HY - ՀԱՅԵՐԵՆ	57
MS - BAHASA MELAYU	59
JA - 日本語	61
KO - 한국어.....	63
ZHTW - 繁體中文.....	65
HE - עברית	68
AR - العربية	70

1. Descriptive Information

1.1 Intended use

Provox Vega Plug is intended to seal the inner lumen of Provox Vega voice prosthesis and therefore stop leakage of both air and fluids through the voice prosthesis.

1.2 Description of the device

Provox Vega Plug is a first-aid tool for temporarily stopping leakage through a Provox Vega voice prosthesis. The device is inserted into the opening of the Provox Vega voice prosthesis and hence blocking any leakage through the valve.

1.3 Precaution

Provox Vega Plug is intended for single patient use. Reuse in another patient may cause cross contamination.

2. Instructions for use

2.1 Operation instruction

1. Check device integrity prior to each use by pulling the strap at least 3 cm (1 1/4 inches) and check for damages. If the device shows any signs of damage the device shall be discarded (Fig. 1).
2. Rinse the device in water (Fig. 2).
3. Insert Provox Vega Plug into the lumen of the prosthesis by using Provox Brush (Fig. 3-5).
4. Ensure proper position by gently pulling the strap (Fig. 6).

2.2 Cleaning and disinfection

Clean and disinfect the device after each use. Only use drinking water to clean and rinse the device.

1. Rinse the device in water (Fig. 7).
2. Place the device in water-based mild soap solution for 15 minutes (Fig. 8).
3. Rub the device between your fingers for 15 seconds (Fig. 9).
4. Rinse the device in water (Fig. 10).

5. Disinfect the device (Fig. 11) with one of the following methods:
 - Ethanol 70% for 10 minutes
 - Isopropylalcohol 70% for 10 minutes
 - Hydrogenperoxide 3% for 60 minutes
6. Let the device dry at least for 2 hours or until it looks dry (Fig. 12).

CAUTION: DO NOT clean or disinfect by any other method as this might cause device damage and injury.

If Provox Vega Plug looks dirty or has air dried in an area with a risk of contamination the device should be both cleaned and disinfected before use.

Do not use Provox Vega Plug until it is completely dry. Inhalation of disinfectant fumes can cause severe coughing and irritation of the airways.

Provox Vega Plug shall be cleaned and disinfected before each use to avoid risk of contamination. Provox Vega Plug is for single patient use only, reuse between patients may cause cross contamination.

During hospitalization it is important to clean and disinfect Provox Vega Plug immediately after use and again just before use due to an increased risk of infection and device contamination. Use sterile water for rinsing, rather than drinking water.

2.3 Device lifetime and disposal

Provox Vega Plug may be used for a maximum period of 12 months. If the device shows any signs of damage it shall be replaced earlier. Always follow medical practice and national requirements regarding biohazard when disposing of a used medical device.

2.4 Reporting

Please note that any serious incident that has occurred in relation to the device shall be reported to the manufacturer and the national authority of the country in which the user and/or patient resides.

1. Beschreibung

1.1 Verwendungszweck

Der Verschlussstopfen Provox Vega Plug ist für die Abdichtung des inneren Lumens der Stimmprothese Provox Vega bestimmt und soll verhindern, dass sowohl Luft als auch Flüssigkeiten durch die Stimmprothese dringen.

1.2 Produktbeschreibung

Der Verschlussstopfen Provox Vega Plug ist im Rahmen von Erste-Hilfe-Maßnahmen zum temporären Verhindern von Undichtigkeiten durch eine Provox Vega-Stimmprothese hindurch vorgesehen. Das Produkt wird in die Öffnung der Stimmprothese Provox Vega eingesetzt und verhindert somit jegliche Undichtigkeiten durch das Ventil.

1.3 Vorsichtsmaßnahmen

Der Verschlussstopfen Provox Vega Plug ist nur zum Gebrauch bei einem einzelnen Patienten bestimmt.

Die Wiederverwendung bei einem anderen Patienten kann eine Kreuzkontamination verursachen.

2. Gebrauchsanweisung

2.1 Gebrauchsanleitung

1. Überprüfen Sie vor jeder Verwendung die Unversehrtheit des Produkts, indem Sie den Sicherheitsfaden min. 3 cm (1 1/4 Zoll) in die Länge ziehen. Prüfen das Produkt auf Schäden. Weist es Schäden auf, sollte das Produkt entsorgt werden (Abb. 1).
2. Spülen Sie das Produkt mit Wasser ab (Abb. 2).
3. Führen Sie den Provox Vega Plug mit Hilfe der Bürste Provox Brush in die zentrale Öffnung der Prothese ein (Abb. 3–5).
4. Stellen Sie die richtige Position sicher, indem Sie vorsichtig am Sicherheitsfaden ziehen (Abb. 6).

2.2 Reinigung und Desinfektion

Reinigen und desinfizieren Sie das Produkt nach jedem Gebrauch. Reinigen und spülen Sie das Produkt nur mit Trinkwasser.

1. Spülen Sie das Produkt mit Wasser ab (Abb. 7).
2. Weichen Sie das Produkt 15 Minuten lang in einer wasserbasierten milden Seifenlösung ein (Abb. 8).
3. Reiben Sie das Produkt 15 Sekunden lang zwischen Ihren Fingern (Abb. 9).

4. Spülen Sie das Produkt mit Wasser ab (Abb. 10).
5. Desinfizieren Sie das Produkt (Abb. 11) mithilfe einer der folgenden Methoden:
 - 10 Minuten in Ethanol 70 %
 - 10 Minuten in Isopropylalkohol 70 %
 - 60 Minuten in Wasserstoffperoxid 3 %
6. Lassen Sie das Produkt mindestens 2 Stunden lang trocknen oder so lange, bis es trocken erscheint (Abb. 12).

VORSICHT: Benutzen Sie zur Reinigung oder Desinfektion **KEINE ANDEREN MITTEL**, da dies Schäden am Produkt verursachen oder zu Verletzungen führen könnte.

Falls der Provox Vega Plug sichtbar verschmutzt ist oder in einer Umgebung getrocknet wurde, in dem Kontaminationsrisiken bestehen, muss er direkt vor dem Gebrauch gereinigt und desinfiziert werden.

Der Provox Vega Plug darf erst verwendet werden, wenn er vollständig trocken ist. Das Einatmen von Desinfektionsmitteldämpfen kann schweren Husten und Atemwegsreizungen verursachen.

Der Provox Vega Plug muss vor jeder Verwendung gereinigt und desinfiziert werden, um ein Kontaminationsrisiko zu vermeiden. Der Provox Vega Plug ist nur für die Anwendung an einem einzelnen Patienten vorgesehen. Eine Wiederverwendung bei weiteren Patienten kann zu Kreuzkontamination führen.

Aufgrund des erhöhten Infektions- und Kontaminationsrisikos ist es bei Verwendung in einer Krankenhausumgebung wichtig, den Provox Vega Plug sofort nach dem Gebrauch und erneut kurz vor dem Gebrauch zu reinigen und desinfizieren. Zum Abspülen kein Trinkwasser, sondern steriles Wasser verwenden.

2.3 Nutzungsdauer und Entsorgung

Der Provox Vega Plug kann für einen Zeitraum von höchstens 12 Monaten verwendet werden. Weist das Produkt allerdings Schäden auf, sollte es bereits früher ausgetauscht werden. Bei der Entsorgung eines benutzten Medizinprodukts sind stets die medizinischen Praktiken und nationalen Vorschriften hinsichtlich biologischer Gefährdung zu befolgen.

2.4 Berichterstattung

Bitte beachten Sie, dass alle schwerwiegenden Vorfälle, die sich im Zusammenhang mit dem Produkt ereignet haben, dem Hersteller sowie den nationalen Behörden des Landes gemeldet werden müssen, in dem der Benutzer und/oder der Patient ansässig ist.

1. Beschrijving

1.1 Beoogd gebruik

De Provox Vega Plug is bedoeld om het binnenste lumen van de Provox Vega-stemprothese af te dichten, om zo lekkage van zowel lucht als vloeistoffen via de stemprothese te stoppen.

1.2 Productbeschrijving

De Provox Vega Plug is een eerstehulpinstrument om lekkage via een Provox Vega-stemprothese tijdelijk te stoppen. Het instrument wordt in de opening van de Provox Vega-stemprothese ingebracht, waardoor lekkage via de klep wordt tegengegaan.

1.3 Voorzorgsmaatregel

De Provox Vega Plug is bestemd voor gebruik bij één patiënt. Hergebruik bij een andere patiënt kan kruisinfectie veroorzaken.

2. Gebruiksaanwijzing

2.1 Gebruiksaanwijzing

1. Controleer vóór elk gebruik of het hulpmiddel intact is door de band minimaal 3 cm (1 1/4 inch) uit te trekken en te controleren op beschadigingen. Indien het hulpmiddel tekenen van schade vertoont, moet het worden weggegooid (afb. 1).
2. Spoel het hulpmiddel af met water (afb. 2).
3. Plaats de Provox Vega Plug in het lumen van de prothese met behulp van de Provox Brush (afb. 3-5).
4. Controleer of het hulpmiddel goed geplaatst is door voorzichtig aan de band te trekken (afb. 6).

2.2 Reiniging en desinfectie

Reinig en desinfecteer het hulpmiddel na elk gebruik. Gebruik alleen drinkwater om het hulpmiddel te reinigen en te spoelen.

1. Spoel het hulpmiddel af met water (afb. 7).
2. Plaats het hulpmiddel gedurende 15 minuten in water met milde zeep op waterbasis (afb. 8).
3. Wrijf het hulpmiddel gedurende 15 seconden tussen uw vingers (afb. 9).
4. Spoel het hulpmiddel af met water (afb. 10).

5. Desinfecteer het hulpmiddel (afb. 11) met één van de volgende methoden:
 - Ethanol 70% gedurende 10 minuten
 - Isopropanol 70% gedurende 10 minuten
 - Waterstofperoxide 3% gedurende 60 minuten
6. Laat het hulpmiddel minstens 2 uur drogen of tot het hulpmiddel droog oogt (afb 12).

LET OP: Het instrument mag **NIET** op enige andere wijze worden gereinigd of gedesinfecteerd, aangezien dit tot schade aan het hulpmiddel en letsel kan leiden.

Als de Provox Vega Plug er vuil uitziet of in een ruimte met gevaar op besmetting aan de lucht gedroogd is, moet het hulpmiddel voorafgaand aan gebruik zowel worden gereinigd als gedesinfecteerd.

Gebruik de Provox Vega Plug pas weer als deze geheel droog is. Inademing van damp van het desinfectiemiddel kan ernstige hoestbuien en irritatie van de luchtwegen veroorzaken.

De Provox Vega Plug moet vóór elk gebruik worden gereinigd en gedesinfecteerd om gevaar op besmetting te voorkomen. De Provox Vega Plug is bestemd voor gebruik bij één patiënt; hergebruik bij meer dan één patiënt kan kruisbesmetting veroorzaken.

Tijdens een ziekenhuisopname is het belangrijk om de Provox Vega Plug onmiddellijk na gebruik en opnieuw vlak vóór gebruik te reinigen en te desinfecteren wegens een verhoogd risico op infectie en besmetting van het hulpmiddel. Gebruik steriel water in plaats van drinkwater voor het spoelen.

2.3 Levensduur van het hulpmiddel en afvoer

De Provox Vega Plug mag maximaal voor een periode van 12 maanden worden gebruikt. Indien het hulpmiddel tekenen van schade vertoont, moet het eerder worden vervangen. Volg bij het afvoeren van een gebruikt medisch hulpmiddel altijd de medische praktijk en nationale voorschriften met betrekking tot biologisch gevaar.

2.4 Meldingen

Let op: Elk ernstig incident dat zich in verband met het hulpmiddel heeft voorgedaan, moet worden gemeld aan de fabrikant en de nationale autoriteit van het land waar de gebruiker en/of de patiënt woont.

1. Description générale

1.1 Utilisation prévue

Le bouchon Provox Vega Plug est destiné à obturer la lumière interne de la prothèse phonatoire Provox Vega et ainsi arrêter les fuites d'air et de liquides par la prothèse phonatoire.

1.2 Description du dispositif

Le bouchon Provox Vega Plug est un dispositif de premier secours visant à arrêter temporairement une fuite à travers une prothèse phonatoire Provox Vega. Le dispositif est introduit dans l'ouverture de la prothèse phonatoire Provox Vega, bloquant ainsi toute fuite intra-prothétique.

1.3 Mise en garde

Le bouchon Provox Vega Plug est destiné à une utilisation sur un seul patient.

La réutilisation sur un autre patient peut entraîner une contamination croisée.

2. Mode d'emploi

2.1 Consignes d'utilisation

1. Vérifier l'intégrité du dispositif avant chaque utilisation en tirant la sangle d'au moins 3 cm (1 pouce 1/4) et vérifier qu'elle n'est pas endommagée. Si le dispositif présente des signes de dommage, il doit être remplacé (Fig. 1).
2. Rincer le dispositif dans l'eau (Fig. 2).
3. Insérer le bouchon Provox Vega Plug dans la lumière de la prothèse en utilisant la brosse Provox (Fig. 3-5).
4. S'assurer de la bonne position en tirant sur la sangle avec précaution (Fig. 6).

2.2 Nettoyage et désinfection

Nettoyer et désinfecter le dispositif après chaque utilisation. Utiliser uniquement de l'eau potable pour nettoyer et rincer le dispositif.

1. Rincer le dispositif dans l'eau (Fig. 7).
2. Placer le dispositif dans une solution d'eau et de savon doux pendant 15 minutes (Fig. 8).
3. Frotter le dispositif entre les doigts pendant 15 secondes (Fig. 9).
4. Rincer le dispositif dans l'eau (Fig. 10).

5. Désinfecter le dispositif (Fig. 11) en utilisant l'une des méthodes ci-dessous :
 - Éthanol à 70 % pendant 10 minutes
 - Alcool isopropylique à 70 % pendant 10 minutes
 - Peroxyde d'hydrogène à 3 % pendant 60 minutes
6. Laisser le dispositif sécher pendant au moins 2 heures ou jusqu'à ce qu'il soit sec (Fig. 12).

MISE EN GARDE : NE PAS nettoyer ni désinfecter le produit par une autre méthode, car cela risque de l'endommager et d'occasionner des blessures.

Si le bouchon Provox Vega Plug est visiblement sale ou a séché à l'air dans une zone où il existe un risque de contamination, nettoyer et désinfecter le dispositif avant l'utilisation.

Ne pas utiliser le bouchon Provox Vega Plug avant qu'il soit complètement sec. L'inhalation des vapeurs de désinfectants peut entraîner une toux sévère et une irritation des voies respiratoires.

Le bouchon Provox Vega Plug doit être nettoyé et désinfecté avant chaque utilisation pour éviter tout risque de contamination. Le bouchon Provox Vega Plug est destiné à être utilisé sur un patient unique et sa réutilisation entre patients peut entraîner une contamination croisée.

Au cours d'une hospitalisation, il est important de nettoyer et désinfecter le bouchon Provox Vega Plug immédiatement après usage et une fois de plus juste avant son utilisation, en raison du risque accru d'infection et de contamination du dispositif. Utiliser de l'eau stérile pour le rinçage, plutôt que de l'eau courante.

2.3 Durée de vie et mise au rebut du dispositif

Le bouchon Provox Vega Plug peut être utilisé pendant une période maximale de 12 mois. Si le dispositif montre des signes de dommage, il doit être remplacé plus tôt. Toujours respecter la pratique médicale et les réglementations nationales concernant les risques biologiques lorsque vous mettez un dispositif médical usagé au rebut.

2.4 Signalement d'un problème

Noter que tout incident grave survenu en relation avec le dispositif doit être signalé au fabricant et à l'autorité nationale du pays dans lequel l'utilisateur/le patient réside.

1. Informazioni descrittive

1.1 Uso previsto

Provox Vega Plug ha lo scopo di sigillare il lume interno della protesi fonatoria Provox Vega e quindi di bloccare la fuoriuscita di aria e fluidi attraverso la protesi fonatoria.

1.2 Descrizione del dispositivo

Provox Vega Plug è uno strumento di primo soccorso per fermare temporaneamente le perdite da una protesi fonatoria Provox Vega. Il dispositivo viene inserito nell'apertura della protesi fonatoria Provox Vega e blocca qualsiasi perdita attraverso la valvola.

1.3 Precauzioni

Provox Vega Plug è destinato all'uso su un singolo paziente. Il riutilizzo su un altro paziente può causare una contaminazione incrociata.

2. Istruzioni per l'uso

2.1 Istruzioni procedurali

1. Prima di ogni utilizzo, verificare l'integrità del dispositivo tirando la cinghia per almeno 3 cm (1 1/4 di pollice) e controllare che non vi siano danni. Se il dispositivo mostra segni di danneggiamento deve essere eliminato (Fig. 1).
2. Sciacquare il dispositivo in acqua (Fig. 2).
3. Inserire Provox Vega Plug nel lume della protesi servendosi di Provox Brush (Fig. 3-5).
4. Verificare il posizionamento corretto tirando delicatamente la fascetta (Fig. 6).

2.2. Pulizia e disinfezione

Pulire e disinfettare il dispositivo dopo ciascun utilizzo. Pulire e sciacquare il dispositivo esclusivamente con acqua potabile.

1. Sciacquare il dispositivo in acqua (Fig. 7).
2. Immergere il dispositivo in un detergente delicato a base d'acqua per 15 minuti (Fig. 8).
3. Strofinare il dispositivo tra le dita per 15 secondi (Fig. 9).
4. Sciacquare il dispositivo in acqua (Fig. 10).

5. Disinfettare il dispositivo (Fig. 11) con uno dei seguenti metodi:
 - Etanolo al 70% per 10 minuti
 - Alcol isopropilico al 70% per 10 minuti
 - Perossido di idrogeno al 3% per 60 minuti
6. Lasciare asciugare il dispositivo per almeno 2 ore o fino a quando non appare asciutto (Fig. 12).

ATTENZIONE: NON utilizzare altri metodi per la pulizia o la disinfezione perché questo potrebbe causare danni al dispositivo e lesioni al paziente.

Se il dispositivo Provox Vega Plug appare sporco o è stato fatto asciugare all'aria in una zona a rischio di contaminazione deve essere pulito e disinfettato prima dell'uso.

Non utilizzare Provox Vega Plug prima che sia completamente asciutto. Le esalazioni dei disinfettanti possono causare tosse violenta e irritazione delle vie aeree.

Provox Vega Plug deve essere pulito e disinfettato prima di ogni utilizzo per evitare il rischio di contaminazione. Provox Vega Plug è un dispositivo monouso su un singolo paziente, il riutilizzo tra pazienti può causare una contaminazione incrociata.

Durante la degenza in ospedale, è importante pulire e disinfettare Provox Vega Plug immediatamente dopo l'uso e di nuovo subito prima di usarlo, in quanto esiste un maggiore rischio di infezione e di contaminazione del dispositivo. Per il risciacquo, usare acqua sterile piuttosto che acqua potabile.

2.3 Durata e smaltimento del dispositivo

Provox Vega Plug può essere usato per un periodo massimo di 12 mesi. Se il dispositivo mostra segni di danneggiamento deve essere sostituito al più presto. Durante lo smaltimento di un dispositivo medicale usato, attenersi sempre alle pratiche mediche e alle disposizioni nazionali relative ai rifiuti a rischio biologico.

2.4 Segnalazioni

Qualsiasi incidente grave verificatosi in relazione al dispositivo deve essere segnalato al fabbricante e all'autorità nazionale del Paese in cui risiede l'utilizzatore e/o il paziente.

1. Información descriptiva

1.1 Uso previsto

El Provox Vega Plug (tapón) está diseñado para sellar el lumen interno de la prótesis de voz Provox Vega y, así, detener la fuga tanto de aire como de líquidos a través de la prótesis de voz.

1.2 Descripción del dispositivo

El Provox Vega Plug es una herramienta de primeros auxilios para detener temporalmente las fugas a través de una prótesis de voz Provox Vega. El dispositivo se inserta en la abertura de la prótesis de voz Provox Vega y, de este modo, bloquea cualquier fuga a través de la válvula.

1.3 Precaución

El Provox Vega Plug está diseñado para utilizarse en un solo paciente.

Su reutilización en otro paciente podría provocar una contaminación cruzada.

2. Instrucciones de uso

2.1 Instrucciones de funcionamiento

1. Compruebe la integridad del dispositivo antes de cada uso tirando de la correa al menos 3 cm (1 1/4 pulgadas) y compruebe si hay daños. Si el dispositivo muestra cualquier signo de daños, deberá descartarse (fig. 1).
2. Enjuague el dispositivo en agua (fig. 2).
3. Inserte el Provox Vega Plug en el lumen de la prótesis mediante el Provox Brush (cepillo) (fig. 3-5).
4. Asegure la posición correcta tirando suavemente de la correa (fig. 6).

2.2 Limpieza y desinfección

Limpie y desinfecte el dispositivo después de cada uso. Utilice únicamente agua potable para limpiar y enjuagar el dispositivo.

1. Enjuague el dispositivo en agua (fig. 7).
2. Sumerja el dispositivo en una solución de agua con jabón suave durante 15 minutos (fig. 8).
3. Frote el dispositivo entre los dedos durante 15 segundos (fig. 9).
4. Enjuague el dispositivo en agua (fig. 10).

5. Desinfecte el dispositivo (fig. 11) mediante uno de los métodos siguientes:
 - Etanol al 70 % durante 10 minutos
 - Alcohol isopropílico al 70 % durante 10 minutos
 - Agua oxigenada al 3 % durante 60 minutos
6. Deje secar el dispositivo durante al menos 2 horas o hasta que parezca que está seco (fig. 12).

AVISO: NO limpie ni desinfecte el dispositivo mediante ningún otro método, ya que esto podría dañarlo y producir lesiones.

Si el Provox Vega Plug parece sucio o se ha secado al aire en una zona con riesgo de contaminación, deberá limpiarse y desinfectarse antes de su uso.

No utilice el Provox Vega Plug hasta que esté completamente seco. La inhalación de vapores procedentes de los desinfectantes puede provocar tos grave e irritación de las vías respiratorias.

El Provox Vega Plug deberá limpiarse y desinfectarse antes de cada uso para evitar el riesgo de contaminación. El Provox Vega Plug es para utilizarse en un solo paciente; la reutilización entre pacientes puede causar contaminación cruzada.

Durante la hospitalización, es importante limpiar y desinfectar el Provox Vega Plug inmediatamente después de su uso y de nuevo justo antes de volverlo a utilizar, debido a un mayor riesgo de infección y contaminación del dispositivo. Use agua estéril para enjuagar, en lugar de agua potable.

2.3 Vida útil del dispositivo y eliminación

El Provox Vega Plug puede usarse durante un período máximo de 12 meses. Si el dispositivo muestra cualquier signo de daños, deberá sustituirse. Cuando deseche el dispositivo médico usado, siga siempre las prácticas médicas y los requisitos nacionales sobre los productos que suponen un riesgo biológico.

2.4 Presentación de informes

Tenga en cuenta que cualquier incidente grave que se haya producido en relación con el dispositivo se comunicará al fabricante y a la autoridad nacional del país en el que resida el usuario y/o el paciente.

1. Informação descritiva

1.1 Utilização prevista

O tampão Provox Vega Plug destina-se a vedar o lúmen interior da prótese fonatória Provox Vega e, conseqüentemente, interromper a fuga de ar e líquido através da prótese fonatória.

1.2 Descrição do dispositivo

O Provox Vega Plug é uma ferramenta de primeiros socorros para interromper temporariamente a fuga através da prótese fonatória Provox Vega. O dispositivo é inserido na abertura da prótese fonatória Provox Vega e, deste modo, bloqueia qualquer fuga através da válvula.

1.3 Precaução

O Provox Vega Plug destina-se à utilização exclusiva num único paciente.

A reutilização noutro paciente pode causar contaminação cruzada.

2. Instruções de utilização

2.1 Instruções de funcionamento

1. Confirme a integridade do dispositivo antes de cada utilização, puxando a fita, pelo menos 3 cm (1 1/4 polegadas) e verifique se possui danos. Se o dispositivo apresentar algum sinal de danos, deverá ser descartado (Fig. 1).
2. Enxague o dispositivo em água (Fig. 2).
3. Insira o Provox Vega Plug no lúmen da prótese, utilizando a Provox Brush (escova) (Fig. 3-5).
4. Assegure o correto posicionamento, puxando com cuidado a fita (Fig. 6).

2.2 Limpeza e desinfecção

Limpe e desinfete o dispositivo após cada utilização. Utilize apenas água potável para limpar e enxaguar o dispositivo.

1. Enxague o dispositivo em água (Fig. 7).
2. Coloque o dispositivo em solução de sabão suave à base de água durante 15 minutos (Fig. 8).
3. Esfregue o dispositivo entre os dedos durante 15 segundos (Fig. 9).
4. Enxague o dispositivo em água (Fig. 10).

5. Desinfete o dispositivo (Fig. 11) com um dos seguintes métodos:
 - Etanol a 70% durante 10 minutos
 - Álcool isopropílico a 70% durante 10 minutos
 - Peróxido de hidrogénio a 3% durante 60 minutos
6. Deixe o dispositivo secar durante, pelo menos, 2 horas ou até parecer seco (Fig. 12).

ATENÇÃO: NÃO limpe nem desinfete com qualquer outro método, porque tal poderá danificar o dispositivo e causar lesões no paciente.

Se o Provox Vega Plug parecer sujo ou se secou ao ar numa área em que exista risco de contaminação, o dispositivo deverá ser limpo e desinfetado antes da utilização.

Não utilize o Provox Vega Plug até que esteja completamente seco. A inalação de fumos de desinfetante pode provocar tosse forte e irritação das vias respiratórias.

O Provox Vega Plug deve ser limpo e desinfetado antes de cada utilização para evitar risco de contaminação. O Provox Vega Plug destina-se a utilização num único paciente, pelo que a reutilização entre pacientes pode causar contaminação cruzada.

Durante a hospitalização, é importante limpar e desinfetar o Provox Vega Plug imediatamente após e antes de nova utilização, devido a um risco acrescido de infeção e contaminação do dispositivo. Em vez de água potável, utilize água estéril para enxaguar.

2.3 Vida útil e eliminação do dispositivo

O Provox Vega Plug pode ser utilizado durante um período máximo de 12 meses. Se o dispositivo apresentar algum sinal de danos, deverá ser substituído mais cedo. Cumpra sempre os requisitos nacionais e de medicina geral em matéria de perigos biológicos ao eliminar um dispositivo médico usado.

2.4 Comunicação de incidentes

Tenha em atenção que qualquer incidente grave que tenha ocorrido, relacionado com o dispositivo, deve ser comunicado ao fabricante e à autoridade nacional do país onde o utilizador e/ou o paciente residem.

1. Beskrivning

1.1 Avsedd användning

Provox Vega Plug är avsedd att tätta det inre hålrummet i Provox Vega röstventil och därmed stoppa läckage av både luft och vätskor genom röstventilen.

1.2 Produktbeskrivning

Provox Vega Plug är ett första-hjälpen-verktyg för att tillfälligt stoppa läckage genom Provox Vega röstventil. Produkten sätts in i öppningen i Provox Vega röstventil och blockerar därmed eventuellt läckage genom ventilen.

1.3 Försiktighetsåtgärder

Provox Vega Plug är avsedd för enpatientsbruk.

Återanvändning på en annan patient kan orsaka korskontaminering.

2. Bruksanvisning

2.1 Användaranvisningar

1. Kontrollera att produkten är hel före varje användning genom att dra i remmen minst 3 cm (1 1/4 tum) och kontrollera om det finns skador. Om produkten visar tecken på skador ska den bytas ut (bild 1).
2. Skölj produkten i vatten (bild 2).
3. Sätt i Provox Vega Plug i ventilens lumen med Provox Brush (rengöringsborste) (bild 3–5).
4. Kontrollera att den sitter rätt genom att försiktigt dra i remmen (bild 6).

2.2 Rengöring och desinficering

Rengör och desinficera produkten efter varje användning. Använd endast dricksvatten för att rengöra och skölja produkten.

1. Skölj produkten i vatten (bild 7).
2. Lägg produkten i en vattenbaserad, mild tvållösning i 15 minuter (bild 8).
3. Gnugga produkten mellan fingrarna i 15 sekunder (bild 9).
4. Skölj produkten i vatten (bild 10).

5. Desinficera produkten (bild 11) med någon av följande metoder:
 - 70 % etanol under 10 minuter.
 - 70 % isopropylalkohol under 10 minuter.
 - 3 % väteperoxid under 60 minuter.
6. Låt produkten torka i minst 2 timmar eller tills den ser torr ut (bild 12).

FÖRSIKTIGHET: Rengör eller desinficera **INTE** med någon annan metod eftersom det kan orsaka produkt- eller personskada.

Om Provox Vega Plug ser smutsig ut eller har fått lufttorka i ett område där det finns risk förkontaminering ska produkten både rengöras och desinficeras före användning.

Använd inte Provox Vega Plug förrän den är helt torr. Inandning av desinfektionsångor kan orsaka svår hosta och irritation av luftvägarna.

Provox Vega Plug ska rengöras och desinficeras före varje användning för att undvika risk för kontaminering. Provox Vega Plug är endast avsedd för användning på en patient. Användning på flera patienter kan orsaka korskontaminering.

Under sjukhusvistelse är det, på grund av ökad risk för infektion och produktkontaminering, viktigt att rengöra och desinficera Provox Vega Plug omedelbart efter användningen och på nytt strax innan den ska användas. Använd sterilt vatten att skölja med, hellre än kranvatten.

2.3 Produktens hållbarhetslängd och kassering

Provox Vega Plug får användas under högst 12 månader. Om produkten visar tecken på skada ska den bytas ut innan. Följ alltid medicinsk praxis och nationella föreskrifter för biologiskt riskavfall vid kassering av en förbrukad medicinteknisk produkt.

2.4 Rapportering

Observera att varje allvarlig incident som har inträffat i samband med produkten ska rapporteras till tillverkaren och den nationella myndigheten i det land där användaren och/eller patienten är bosatt.

1. Beskrivende information

1.1 Tilsigtet anvendelse

Provox Vega Plug (prop) er beregnet til at forsegle den indvendige lumen af Provox Vega stemmeprotesen og derfor stoppe lækage af både luft og væsker gennem stemmeprotesen.

1.2 Beskrivelse af enheden

Provox Vega Plug (prop) er et førstehjælpsredskab til midlertidigt standsning af lækage gennem en Provox Vega stemmeprotese. Anordningen indsættes i åbningen af Provox Vega stemmeprotesen og blokerer dermed enhver lækage gennem ventilen.

1.3 Forholdsregler

Provox Vega Plug (prop) er beregnet til brug for en enkelt patient.

Genbrug i forbindelse med en anden patient kan forårsage krydskontamination.

2. Brugsanvisning

2.1 Betjeningsinstruktioner

1. Kontrollér anordningens integritet inden hver brug ved at trække i båndet mindst 3 cm (1 1/4 tomme), og kontrollér for skader. Hvis enheden viser nogle tegn på skader, skal enheden kasseres (fig. 1).
2. Skyl udstyret i vand (fig. 2).
3. Indsæt Provox Vega Plug (prop) i lumen på protesen ved at brug af Provox Brush (fig. 3-5).
4. Sørg for at placere den ordentligt ved at trække i stroppen (fig.6).

2.2 Rengøring og desinficering

Rengør og desinficer udstyret efter hver brug. Brug kun vand fra vandhanen til at rengøre og skylle enheden.

1. Skyl udstyret i vand (fig. 7).
2. Anbring udstyret i vandbaseret mild sæbe i 15 minutter (fig. 8).
3. Gnub anordningen mellem fingrene i 15 sekunder (fig. 9).
4. Skyl udstyret i vand (fig. 10).

5. Desinficer enheden (fig. 11) på en af de følgende måder:
 - Ethanol 70 % i 10 minutter
 - Isopropylalkohol 70 % i 10 minutter
 - Brintoverilte 3 % i 60 minutter
6. Lad udstyret tørre mindst i 2 timer, eller indtil den ser tør ud (fig. 12).

FORSIGTIG: Rengøring eller desinficering **MÅ IKKE** foretages på anden måde, da dette kan forårsage enhedsbeskadigelse og patientskade.

Hvis Provox Vega Plug (prop) ser snavset ud eller er blevet lufttørret på et område med risiko for kontaminering, skal anordningen både rengøres og desinficeres før brug.

Provox Vega Plug (prop) må ikke anvendes, før den er fuldstændig tør. Indånding af dampe fra desinfektionsmidlet kan give svær hoste og irritation af luftvejene.

Provox Vega Plug (prop) skal rengøres og desinficeres før hver brug for at undgå risiko for kontaminering. Provox Vega Plug (prop) er kun til brug til en enkelt patient. Genanvendelse på flere patienter kan forårsage krydskontaminering.

Under indlæggelse er det vigtigt at rengøre og desinficere Provox Vega Plug (prop) umiddelbart efter brug og igen umiddelbart inden brug grundet en øget risiko for infektion og kontamination af anordningen. Brug sterilt vand i stedet for postevand til at skylle med.

2.3 Anordningens levetid og bortskaffelse

Provox Vega Plug (prop) kan anvendes i maksimalt 12 måneder. Hvis anordningen viser tegn på beskadigelse, skal den udskiftes tidligere. Følg altid lægelig praksis og nationale krav med hensyn til biologisk risiko ved bortskaffelse af brugt medicinsk udstyr.

2.4 Indberetning

Bemærk venligst, at enhver alvorlig hændelse, der er opstået i forbindelse med anordningen, skal indberettes til producenten og den nationale myndighed i det land, hvor brugeren og/eller patienten opholder sig.

1. Beskrivelse

1.1 Tiltentkt bruk

Provox Vega Plug er ment å tette det indre lumenet til Provox Vega-taleprotese, og på den måten å stoppe lekkasje av både luft og væske gjennom taleprotesen.

1.2 Beskrivelse av anordningen

Provox Vega Plug er et førstehjelpsverktøy for midlertidig å stoppe lekkasje gjennom Provox Vega-taleprotesen. Anordningen settes inn i åpningen på Provox Vega-taleprotesen og følgerlig blokkere eventuell lekkasje gjennom ventilen.

1.3 Forsiktighetsregler

Provox Vega Plug er beregnet for bruk på én pasient. Gjenbruk på en annen pasient kan føre til krysskontaminasjon.

2. Bruksanvisning

2.1 Driftsinstruksjon

1. Kontroller anordningens integritet før hver bruk ved å trekke i stroppen, minst 3 cm (1 1/4 tommer) og se etter skader. Hvis enheten viser tegn til skade, må enheten byttes ut (fig. 1).
2. Skyll anordningen i vann (fig. 2).
3. Sett Provox Vega Plug inn i lumen av protesen ved å bruke Provox-børste (fig. 3-5).
4. Sikre riktig posisjon ved å trekke forsiktig i stroppen (fig. 6).

2.2 Rengjøring og desinfeksjon

Rengjør og desinfiser enheten etter hver bruk. Bruk kun drikkevann til å rengjøre og skylle enheten.

1. Skyll anordningen i vann (fig. 7).
2. Legg anordningen i vannbasert, mild såpevannløsning i 15 minutter (fig. 8).
3. Gni anordningen mellom fingrene i 15 sekunder (fig. 9).
4. Skyll anordningen i vann (fig. 10).

5. Desinfiser enheten (fig. 11) med en av de følgende fremgangsmåtene:
 - Etanol 70 % i 10 minutter
 - Isopropylalkohol 70 % i 10 minutter
 - Hydrogenperoksid 3 % i 60 minutter
6. La anordningen tørke i minst i 2 timer eller til den ser tørr ut (fig. 12).

FORSIKTIG: IKKE rengjør eller desinfiser med noen annen metode, da dette kan forårsake skade på enheten og personskaade. Hvis Provox Vega Plug ser skitten ut eller har lufttørket på et sted med risiko for kontaminasjon, må anordningen både rengjøres og desinfiseres før bruk.

Ikke bruk Provox Vega Plug før den er helt tørr. Innånding av damp fra desinfeksjonsmidler kan gi alvorlig hoste og irritasjon i luftveiene.

Provox Vega Plug skal rengjøres og desinfiseres før hver bruk for å unngå fare for kontaminering. Provox Vega Plug er kun til bruk på én pasient, og gjenbruk mellom pasienter kan føre til krysskontaminering.

Under innleggelse på sykehus er det viktig å rengjøre og desinfisere Provox Vega Plug umiddelbart etter bruk og på nytt like før bruk, på grunn av økt risiko for infeksjon og kontaminering av anordningen. Bruk sterilt vann til skylling istedenfor drikkevann.

2.3 Anordningens levetid og avhending

Provox Vega Plug kan brukes i maks 12 måneder. Hvis enheten viser tegn til skade, må den byttes ut tidligere. Følg alltid medisinsk praksis og nasjonale krav angående biologiske farer når brukt medisinsk utstyr skal avhendes.

2.4 Rapportering

Vær oppmerksom på at enhver alvorlig hendelse som har oppstått i forbindelse med anordningen, skal rapporteres til produsenten og nasjonale myndigheter i landet der brukeren og/eller pasienten bor.

1. Tuotetiedot

1.1 Käyttötarkoitus

Provox Vega Plug -tulppa on tarkoitettu Provox Vega -ääni-proteesin sisäluumenin tiivistämiseen siten, että se estää sekä ilman että nesteiden vuodon ääniproteesin läpi.

1.2 Laitteen kuvaus

Provox Vega Plug -tulppa on ensiapuväline, jolla voidaan väliaikaisesti estää vuodot Provox Vega -ääniproteesin läpi. Tulppa asetetaan Provox Vega -ääniproteesin aukkoon ja se estää siten vuodot venttiilin läpi.

1.3 Varotoimi

Provox Vega Plug on tarkoitettu potilaskohtaiseen käyttöön. Uudelleenkäyttö toisella potilaalla saattaa aiheuttaa ristikontaminaation.

2. Käyttöohjeet

2.1 Käyttöohjeet

1. Tarkista laitteen eheys ennen jokaista käyttökertaa vetämällä nauhaa vähintään 3 cm:n (1 1/4 tuuman) verran ja tarkistamalla, ettei laite ole vahingoittunut. Jos laitteessa näkyy mitään vaurion merkkejä, laite on hävitettävä (kuva 1).
2. Huuhtelee laite vedessä (kuva 2).
3. Aseta Provox Vega Plug -tulppa proteesin onteloon Provox Brush -harjan avulla (kuva 3-5).
4. Varmista oikea asento vetämällä nauhaa varovasti (kuva 6).

2.2 Puhdistus ja desinfiointi

Puhdista ja desinfioi tuote jokaisen käyttökerran jälkeen. Käytä vain juomavettä laitteen puhdistamiseen ja huuhtelemiseen.

1. Huuhtelee laite vedessä (kuva 7).
2. Aseta laite mietoon vesipohjaiseen saippualliuokseen 15 minuutiksi (kuva 8).
3. Hiero laitetta sormien välissä 15 sekunnin ajan (kuva 9).
4. Huuhtelee laite vedessä (kuva 10).

5. Desinfioi laite (kuva 11) jollakin seuraavista menetelmistä:

- 70-prosenttinen etanoli 10 minuutin ajan
- 70-prosenttinen isopropanoli (isopropyylialkoholi) 10 minuutin ajan
- 3-prosenttinen vetyperoksidi 60 minuutin ajan.

6. Anna laitteen kuivua vähintään 2 tunnin ajan tai kunnes se vaikuttaa kuivalta (kuva 12).

HUOMAA: Laitetta **EI SAA** puhdistaa eikä desinfioida millään muulla menetelmällä, jotta laitteen vahingoittuminen ja potilaan loukkaantuminen vältetään.

Jos Provox Vega Plug -tulppa näyttää likaiselta tai se on ollut kuivumassa huoneilmassa alueella, jossa on kontaminoitumisvaara, laite on sekä puhdistettava että desinfioitava ennen käyttöä.

Provox Vega Plug -tulppaa ei saa käyttää, ennen kuin se on täysin kuiva. Desinfiointihöyryjen hengittäminen voi aiheuttaa voimakasta yskintää ja hengitysteiden ärsytystä.

Provox Vega Plug -tulppa pitää puhdistaa ja desinfioida ennen jokaista käyttökertaa kontaminoitumisvaaran välttämiseksi. Provox Vega Plug -tulppa on tarkoitettu vain potilaskohtaiseen käyttöön. Käyttö useammalla potilaalla voi aiheuttaa ristikontaminaation.

Sairaalassaolon aikana on tärkeää, että Provox Vega Plug -tulppa puhdistetaan ja desinfioidaan välittömästi käytön jälkeen ja uudelleen juuri ennen käyttöä suuremman infektioriskin ja laitteen kontaminaatoriskin vuoksi. Käytä huuhteluun steriiliä vettä (ei juomavettä).

2.3 Laitteen käyttöikä ja hävittäminen

Provox Vega Plug -tulppaa voidaan käyttää enintään 12 kuukauden ajan. Jos laitteessa näkyy mitään vaurioiden merkkejä, se täytyy vaihtaa uuteen aikaisemmin. Noudata aina biologisesti vaarallisia aineita koskevaa lääketieteellistä käytäntöä ja kansallisia säännöksiä, kun hävität käytettyä lääkinnällistä laitetta.

2.4 Ilmoittaminen

Huomaa, että kaikista laitteeseen liittyvistä vakavista vaaratilanteista on ilmoitettava valmistajalle ja käyttäjän ja/tai potilaan asuinmaan kansalliselle viranomaiselle.

1. Lýsandi upplýsingar

1.1 Fyrirhuguð notkun

Provox Vega Plug er ætlaður til að loka innra holrými Provox Vega talventilsins og stöðva þannig leka lofts og vökva í gegnum talventilinn.

1.2 Lýsing á tækinu

Provox Vega Plug er skyndihjálpartæki sem ætlað er til að stöðva tímabundið leka í gegnum Provox Vega talventil. Búnaðinum er komið fyrir inni í opi Provox Vega talventilsins þar sem hann hindrar hvers kyns leka í gegnum ventilinn.

1.3 Varúðarreglur

Provox Vega Plug er eingöngu ætlaður til notkunar hjá einum sjúklingi.

Ef tækið er notað hjá öðrum sjúklingi getur það valdið víxlmengun.

2. Notkunarleiðbeiningar

2.1 Leiðbeiningar um notkun

1. Athugaðu heilleika tækisins fyrir hverja notkun með því að toga í ólina að minnsta kosti 3 cm (1 1/4 tommu) og athuga hvort skemmdir séu. Ef tækið sýnir einhver merki um skemmdir skal farga tækinu (mynd 1).
2. Skolaðu tækið í vatni (mynd 2).
3. Stingdu Provox Vega Plug í holrými gervilsins með því að nota Provox Brush (mynd 3-5).
4. Gakktu úr skugga um rétta stöðu með því að toga varlega í ólina (mynd 6).

2.2 Hreinsun og sótthreinsun

Hreinsaðu og sótthreinsaðu tækið eftir hverja notkun. Notið aðeins drykkjarvatn til að hreinsa og skola búnaðinn.

1. Skolið tækið í vatni (mynd 7).
2. Setjið búnaðinn í vatn með mildri sápu í 15 mínútur (mynd 8).
3. Mynd nuddið tækið milli fingranna í 15 sekúndur (mynd 9).
4. Skolið tækið í vatni (mynd 10).

5. Sóttgreinandi Provox burstann (mynd 11) með einni af eftirfarandi aðferðum:

- 70% etanól í 10 mínútur
- 70% ísóprópýlalkóhól í 10 mínútur
- 3% vetnisperoxíð í 60 mínútur

6. Leyfið búnaðinum að þorna í a.m.k. 2 klukkutíma eða þangað til hann virðist þurr (mynd 12).

VARÚÐ: EKKI MÁ hreinsa eða sóttgreinsa tækið með neinum öðrum hætti þar sem það getur valdið skemmdum á búnaðinum og meiðslum hjá sjúklingi.

Ef Provox Vega Plug-tækið virðist óhreint eða hefur loftþornað á svæði þar sem hætta er á mengun skal hreinsa það og sóttgreinsa fyrir notkun.

Ekki má nota Provox Vega Plug-tækið fyrr en hann hefur þornað að fullu. Ef gufa af sóttgreinsiefnum berst í öndunarveg getur það valdið miklum hósta og ertingu í öndunarvegum.

Provox Vega Plug skal þrifa og sóttgreinsa fyrir hverja notkun til að forðast hættu á mengun. Provox Vega Plug er eingöngu til notkunar fyrir einn sjúkling, endurnotkun milli sjúklinga getur valdið krossmengun.

Á meðan á innlögn stendur er mikilvægt að þrifa og sóttgreinsa Provox Vega Plug strax eftir notkun og aftur rétt fyrir notkun vegna aukinnar hættu á sýkingum og mengun tækisins. Notaðu dauðhreinsað vatn til að skola, frekar en að drekka vatn.

2.3 Endingartími og förgun tækis

Nota má Provox Vega Plug í að hámarki 12 mánuði. Skiptið fyrr um búnaðinn ef merki eru um skemmdir. Ávallt skal fylgja heilbrigðiskröfum sem og landsbundnum kröfum varðandi lífsýnahættu við förgun á notuðum lækningatækjum.

2.4 Tilkynningar

Vinsamlega athugið að tilkynna skal öll alvarleg atvik sem upp koma í tengslum við notkun tækisins til framleiðanda, sem og til yfirvalda í því landi þar sem notandi og/eða sjúklingur hefur búsetu.

1. Kirjeldav teave

1.1 Kavandatud kasutus

Provox Vega Plug on mõeldud hääleproteesi Provox Vega sisemise valendiku sulgemiseks ning seeläbi hääleproteesis nii õhu- kui vedelikulekke peatamiseks.

1.2 Seadme kirjeldus

Provox Vega Plug on esmaabivahend hääleproteesi Provox Vega lekke ajutiseks peatamiseks. Seade sisestatakse hääleproteesi Provox Vega avasse, tõkestades sel moel klapi lekke.

1.3 Ettevaatusabinõud

Provox Vega Plug on ette nähtud kasutamiseks ainult ühel patsiendil.

Teisel patsiendil kasutamine võib põhjustada ristsaastumise.

2. Kasutusjuhend

2.1 Kasutusjuhised

1. Kontrollige seadme terviklikkust enne igat kasutuskorda, tõmmates paela vähemalt 3 cm (1 1/4 tolli) ja kontrollige kahjustuste suhtes. Kui seadmel esineb kahjustusi, tuleb see kõrvaldada (joonis 1).
2. Loputage seadet vees (joonis 2).
3. Sisestage Provox Vega Plug proteesi avasse, kasutades Provox Brushi harja (joonised 3–5).
4. Tagage õige asend, tõmmates ettevaatlikult paela (joonis 6).

2.2 Puhastamine ja desinfitseerimine

Puhastage ja desinfitseerige seadet pärast igat kasutuskorda. Seadme puhastamiseks ja loputamiseks kasutage ainult joogivett.

1. Loputage seadet vees (joonis 7).
2. Asetage seade 15 minutiks veepõhisesse õrna seebilahusesse (joonis 8).
3. Hõõruge seadet sõrmede vahel 15 sekundi jooksul (joonis 9).
4. Loputage seadet vees (joonis 10).

5. Desinfitseerige seade (joonis 11) ühel järgmistest viisidest:

- 70% etanooliga 10 minutit
- 70% isopropüülalkoholiga 10 minutit
- 3% vesinikperoksiidiga 60 minutit

6. Laske seadmel kuivada vähemalt 2 tundi või kuni see on nähtavalt kuiv (joonis 12).

ETTEVAATUST! ÄRGE kasutage puhastamiseks või desinfitseerimiseks teisi meetodeid, kuna see võib põhjustada seadme kahjustusi ja vigastusi.

Kui Provox Vega Plug näib määrdunud või kui seda kuivatati õhu käes saastumisohuga kohas, tuleb seade enne kasutamist nii puhastada kui ka desinfitseerida.

Ärge kasutage Provox Vega Plugi enne, kui see on täielikult kuiv. Desinfektsioonivahendi aurude sissehingamine võib põhjustada tugevat köhimist ja hingamisteede ärritust.

Saastumise ohu vältimiseks peab Provox Vega Plugi enne igat kasutuskorda puhastama ja desinfitseerima. Provox Vega Plug on mõeldud kasutamiseks ainult ühel patsiendil. Korduskasutamine patsientide vahel võib põhjustada ristasaastumise.

Haiglaravi ajal on oluline puhastada ja desinfitseerida Provox Vega Plugi vahetult enne ja pärast kasutamist, kuna infektsiooni ja seadme saastumise risk on suurem. Kasutage loputamisel joogivee asemel steriilset vett.

2.3 Seadme kasutuskestus ja kasutuselt kõrvaldamine

Provox Vega Plugi võib kasutada maksimaalselt 12 kuu jooksul. Kui seadmel esineb kahjustusi, siis tuleb see asendada varem. Kasutatud meditsiiniseadme kõrvaldamisel järgige alati meditsiinilisi tavasid ja bioloogilist ohtu käsitlevaid riiklikke nõudeid.

2.4 Teavitamine

Võtke arvesse, et kõigist seadmega toimunud rasketest ohujuhtumitest tuleb teavitada tootjat ning kasutaja ja/või patsiendi asukohariigi pädevat ametiasutust.

1. Aprašomoji informacija

1.1. Paskirtis

Kamštis „Provox Vega Plug“ skirtas „Provox Vega“ vidiniam spindžiui užsandarinti ir taip sustabdyti oro bei skysčių nuotėkį per kalbėjimo protezą.

1.2. Priemonės aprašymas

„Provox Vega Plug“ yra pirmosios pagalbos priemonė, naudojama nuotėkiui per kalbėjimo protezą „Provox Vega“ laikinai sustabdyti. Priemonė įstatoma į kalbėjimo protezo „Provox Vega“ angą ir taip sustabdo bet kokį nuotėkį per vožtuvą.

1.3. Atsargumo priemonės

Priemonė „Provox Vega Plug“ skirta naudoti tik vienam pacientui.

Jeigu ją naudoja kitas pacientas, gali būti perduodamas užkratas.

2. Naudojimo instrukcija

2.1. Naudojimo nurodymai

1. Kaskart prieš naudodami patikrinkite priemonės vientisumą, bent 3 cm (1 1/4 cpl.) patraukdami dirželį ir patikrindami, ar priemonė nepažeista. Pastebėjus bet kokių priemonės pažeidimo požymių išmesti (1 pav.).
2. Vandenyje išskalaukite priemonę (2 pav.).
3. Naudodami „Provox Brush“ įdėkite „Provox Vega Plug“ į protezo spindį (3-5 pav.).
4. Švelniai traukdami dirželį užtikrinkite tinkamą padėtį (6 pav.).

2.2. Valymas ir dezinfekavimas

Kaskart baigę naudoti valykite ir dezinfekuokite priemonę. Priemonę valykite ir plaukite tik geriamuoju vandeniu.

1. Vandenyje išskalaukite priemonę (7 pav.).
2. 15 minučių palaikykite priemonę švelniai veikiančio muilo vandeniniame tirpale (8 pav.).
3. 15 sekundžių trinkite priemonę tarp pirštų (9 pav.).
4. Vandenyje išskalaukite priemonę (10 pav.).

5. Priemonę (11 pav.) dezinfekuokite vienu šių būdų:

- 10 minučių 70 % etanolyje;
- 10 minučių 70 % izopropilo alkoholyje;
- 60 minučių 3 % vandenilio peroksido.

6. Priemonę džiovinkite ne trumpiau kaip 2 valandas arba kol ji atrodo sausa (12 pav.).

DĖMESIO. NEPLAUKITE IR NEDEZINFEKUOKITE jokiais kitais būdais, nes antraip gali būti sugadinta priemonė ir sužeisti žmonės.

Jeigu priemonė „Provox Vega Plug“ atrodo nešvari arba buvo ore išdžiovinta vietoje, kurioje yra užkrėtimo pavojus, ją prieš naudojant reikia ir valyti, ir dezinfekuoti.

„Provox Vega Plug“ naudokite tik jai visiškai išdžiūvus. Įkvėpus dezinfekavimo priemonės garų gali prasidėti stiprus kosulys ir kvėpavimo takų sudirginimas.

Siekiant apsisaugoti nuo užkrėtimo pavojaus, „Provox Vega Plug“ reikia valyti ir dezinfekuoti kaskart prieš naudojant. „Provox Vega Plug“ yra vienam pacientui skirta priemonė ir ją naudojant keliems pacientams gali būti perduodamas užkratas.

Dėl padidėjusio infekcijų ir užteršimo pavojaus hospitalizavimo metu svarbu „Provox Vega Plug“ valyti ir dezinfekuoti iškart baigus naudoti ir prieš pat pradėdant naudoti. Skalaukite ne geriamuoju, o sterilizuotu vandeniu.

2.3. Priemonės naudojimo trukmė ir šalinimas

„Provox Vega Plug“ galima naudoti ne ilgiau kaip 12 mėnesių. Pastebėjus bet kokių priemonės pažeidimo požymių ją reikia keisti anksčiau. Šalindami panaudotą medicininę priemonę būtina laikytis medicinos praktikos ir nacionalinių reikalavimų.

2.4. Pranešimas apie incidentus

Pažymėtina, kad įvykus bet kokiam su priemone susijusiam rimtam incidentui apie jį reikia pranešti gamintojui ir naudotojo ir (arba) paciento gyvenamosios šalies nacionalinei valdžios įstaigai.

1. Popis

1.1 Účel použití

Zátka Provox Vega Plug je určena k uzavření vnitřního lumenu hlasové protézy Provox Vega, čímž zabrání úniku vzduchu a tekutin skrze hlasovou protézu.

1.2 Popis zdravotnického prostředku

Zátka Provox Vega Plug je nástroj první pomoci k dočasnému ucpání prosakování přes hlasovou protézu Provox Vega. Prostředek se zavádí do otvoru hlasové protézy Provox Vega a tím zabraňuje jakémukoliv úniku přes ventil.

1.3 Bezpečnostní opatření

Zátka Provox Vega Plug je určena k použití pro jednoho pacienta.

Opakované použití u dalšího pacienta může způsobit křížovou kontaminaci.

2. Návod k použití

2.1 Návod k obsluze

1. Před každým použitím zkontrolujte neporušenost prostředku vytažením popruhu na vzdálenost alespoň 3 cm (1 1/4 palce) a zkontrolujte, zda není poškozen. Pokud prostředek vykazuje jakékoli známky poškození, musí být zlikvidován (obr. 1).
2. Prostředek opláchněte ve vodě (obr. 2).
3. Zasuňte zátku Provox Vega Plug do lumen protézy pomocí kartáčku Provox (obr. 3–5).
4. Jemným zatažením za popruh zajistěte správnou polohu (obr. 6).

2.2 Čištění a dezinfekce

Po každém použití prostředek vyčistěte a dezinfikujte. K čištění a oplachování prostředku používejte pouze pitnou vodu.

1. Prostředek opláchněte ve vodě (obr. 7).
2. Vložte tento prostředek na 15 minut do jemného mýdlového roztoku na bázi vody (obr. 8).
3. Třete prostředek mezi prsty po dobu 15 vteřin (obr. 9).
4. Prostředek opláchněte ve vodě (obr. 10).

5. Dezinfikujte prostředek (obr. 11) jedním z následujících způsobů:
 - 70% ethanolem po dobu 10 minut,
 - 70% isopropylalkoholem po dobu 10 minut,
 - 3% peroxidem vodíku po dobu 60 minut.
6. Prostředek sušte alespoň 2 hodiny nebo dokud nebude vypadat, že je suchý (obr. 12).

UPOZORNĚNÍ: NEPOUŽÍVEJTE jiné metody čištění či dezinfekce, protože by mohlo dojít k poškození prostředku a k poranění uživatele.

Pokud zátka Provox Vega Plug vypadá znečištěně nebo pokud je zátka při sušení umístěna do prostředí s nebezpečím kontaminace, je třeba prostředek před použitím vyčistit a vydezinfikovat.

Nepoužívejte zátku Provox Vega Plug, dokud není zcela suchá. Vdechování výparů dezinfekčních prostředků může způsobit silný kašel a podráždění dýchacích cest.

Zátka Provox Vega Plug musí být před každým použitím vyčištěna a vydezinfikována, aby se zabránilo riziku kontaminace. Zátka Provox Vega Plug je určena pouze pro jednoho pacienta, opakované použití mezi pacienty může způsobit křížovou kontaminaci.

Během hospitalizace je důležité čistit a dezinfikovat zátku Provox Vega Plug okamžitě po použití, ale také znovu před použitím, protože existuje zvýšené riziko infekce a kontaminace. K oplachování používejte raději sterilní vodu než pitnou.

2.3 Životnost a likvidace prostředku

Zátka Provox Vega Plug může být používána po dobu nejdéle 12 měsíců. Vykazuje-li prostředek jakékoli známky poškození, musí být vyměněn dříve. Při likvidaci použitého zdravotnického prostředku vždy postupujte podle lékařské praxe a vnitrostátních požadavků týkajících se biologického nebezpečí.

2.4 Hlášení

Berte na vědomí, že každá závažná příhoda, jež nastala v souvislosti s prostředkem, musí být nahlášena výrobcí a orgánu země, ve které má uživatel a/nebo pacient bydliště.

1. Általános információ

1.1. Rendeltetés

A Provox Vega Plug a Provox Vega hangprotézis belső lumenjének lezárására szolgál, és megakadályozza a levegő és a folyadékok szivárgását a hangprotézisen keresztül.

1.2. Az eszköz leírása

A Provox Vega Plug elsősegélynyújtó eszköz, amely átmenetileg megakadályozza a Provox Vega hangprotézisen keresztüli szivárgást. Az eszközt a Provox Vega hangprotézis nyílásába kell behelyezni, ahol blokkolja a szelep esetleges szivárgását.

1.3. Óvintézkedések

A Provox Vega Plug egyetlen beteg általi használatra szolgál. A másik betegnél való újrafelhasználás keresztszennyeződést okozhat.

2. Használati útmutató

2.1. Használati útmutató

1. Minden használat előtt ellenőrizze az eszköz épségét úgy, hogy legalább 3 cm-re (1 1/4 in) kihúzza a hevedert, és ellenőrzi annak esetleges károsodását. Ha az eszköz bármilyen károsodás jelét mutatja, ki kell dobni (1. ábra).
2. Öblítse le az eszközt vízzel (2. ábra).
3. Helyezze be a Provox Vega Plug eszközt a protézis lumenjébe egy Provox Brush kefe segítségével (3–5. ábra).
4. A heveder óvatos meghúzásával ellenőrizze a helyes pozíciót (6. ábra).

2.2. Tisztítás és fertőtlenítés

Minden használat után tisztítsa meg és fertőtlenítse az eszközt. Csak ivóvíz minőségű vizet használjon az eszköz tisztításához és öblítéséhez.

1. Öblítse le az eszközt vízzel (7. ábra).
2. Helyezze 15 percre az eszközt enyhe mosószeres oldatba (8. ábra).
3. Dörzsölje az eszközt az ujjai között 15 másodpercig (9. ábra).
4. Öblítse le az eszközt vízzel (10. ábra).

5. Fertőtleníse az eszközt (11. ábra) a következő módszerek egyikével:
 - 70% etanol, 10 perc
 - 70% izopropil-alkohol, 10 perc
 - 3% hidrogén-peroxid, 60 perc
6. Hagyja száradni az eszközt legalább 2 órán át, vagy amíg száraznak nem tűnik (12. ábra).

FIGYELEM: NE végezze a tisztítást és fertőtleníését más módszerrel, mert ez az eszköz károsodását és a beteg sérülését okozhatja.

Ha a Provox Vega Plug eszköz piszkosnak látszik vagy levegőn szárítása szennyezésveszélyes területen történt, az eszközt meg kell tisztítani és fertőtleníteni kell használat előtt. Ne használja a Provox Vega Plug eszközt, amíg az teljesen meg nem száradt. A fertőtleníítőszer gőzeinek belélegzése súlyos köhögést és légcső-irritációt okozhat.

A szennyeződés elkerülése érdekében a Provox Vega Plug eszközt minden használat előtt meg kell tisztítani és fertőtleníteni kell. A Provox Vega Plug egy betegnél való használatra szolgál, a több beteg általi ismételt használat keresztszennyeződést okozhat.

A kórházi kezelés során a megnövekedett fertőzésveszély és az eszköz szennyeződése miatt fontos a Provox Vega Plug használat utáni azonnali, valamint közvetlenül a használat előtti tisztítása és fertőtleníítése. Az öblítéshez ivóvíz helyett használjon steril vizet.

2.3. Az eszköz élettartama és ártalmatlanítása

A Provox Vega Plug eszköz legfeljebb 12 hónapon át használható. Ha az eszköz bármilyen károsodás jelét mutatja, előbb ki kell cserélni. Használt orvosi eszközök hulladékba helyezésekor mindig kövesse a biológiailag veszélyes hulladékok kezelésére vonatkozó orvosi gyakorlatot és az állami előírásokat.

2.4. Jelentés

Felhívjuk a figyelmét, hogy az eszközt érintő bármilyen súlyos balesetet jelenteni kell a gyártónak és a felhasználó/beteg lakóhelye szerint illetékes ország hatóságának.

1. Popis

1.1 Účel použitia

Zátka Provox Vega Plug slúži na utesnenie vnútorného kanála hlasových protéz Provox Vega, čím zastavuje presakovanie vzduchu aj tekutín cez hlasovú protézu.

1.2 Popis pomôcky

Zátka Provox Vega Plug je nástroj na poskytovanie prvej pomoci, ktorý dočasne blokuje presakovanie cez hlasovú protézu Provox Vega. Pomôcka sa vkladá do otvoru hlasovej protézy Provox Vega a tým blokuje akýkoľvek únik cez ventil.

1.3 Bezpečnostné opatrenie

Zátka Provox Vega Plug je určená na používanie výhradne u jedného pacienta.

Opätovné použitie u iného pacienta môže spôsobiť krížovú kontamináciu.

2. Návod na použitie

2.1 Prevádzkové pokyny

1. Pred každým použitím skontrolujte integritu zariadenia potiahnutím popruhu aspoň o 3 cm (1 1/4 palca) a skontrolujte, či nie je poškodený. Ak pomôcka vykazuje akékoľvek známky poškodenia, musí sa zlikvidovať (obr. 1).
2. Opláchnite pomôcku vo vode (obr. 2).
3. Vložte zátku Provox Vega Plug do kanála protézy pomocou kefy Provox Brush (obr. 3-5).
4. Zaistite správnu polohu jemným potiahnutím popruhu (obr. 6).

2.2 Čistenie a dezinfekcia

Túto pomôcku po každom použití vyčistite a vydezinfikujte. Na čistenie a oplachovanie pomôcky používajte iba pitnú vodu.

1. Opláchnite pomôcku vo vode (obr. 7).
2. Umiestnite pomôcku do jemného mydlového roztoku na 15 minút (obr. 8).
3. Pomôcku drhajte medzi prstami po dobu 15 sekúnd (obr. 9).
4. Opláchnite pomôcku vo vode (obr. 10).

5. Pomôcku dezinfikujte (obr. 11) jedným z nasledujúcich spôsobov:
 - 70 % etanol po dobu 10 minút,
 - 70 % izopropylalkohol po dobu 10 minút,
 - 3 % peroxid vodíka po dobu 60 minút.
6. Nechajte pomôcku sušiť aspoň 2 hodiny alebo kým nebude vyzerat' sucho (obr. 12).

UPOZORNENIE: NEVYKONÁVAJTE čistenie ani dezinfekciu žiadnym iným spôsobom, pretože by to mohlo spôsobiť poškodenie pomôcky a zranenie.

Ak zátka Provox Vega Plug vyzerá znečistená alebo sa vysušila vzduchom v oblasti s rizikom kontaminácie, pred použitím ju treba vyčistiť aj vydezinfikovať.

Zátka Provox Vega Plug nepoužívajte, kým nebude úplne suchá. Vdýchnutie výparov dezinfekčného prostriedku môže spôsobiť silný kašeľ a podráždenie dýchacích ciest.

Zátka Provox Vega Plug sa musí pred každým použitím vyčistiť a vydezinfikovať, aby sa predišlo riziku kontaminácie. Zátka Provox Vega Plug je určená len pre jedného pacienta, opakované použitie medzi pacientmi môže spôsobiť krížovú kontamináciu.

Počas hospitalizácie je dôležité vyčistiť a dezinfikovať zátka Provox Vega Plug ihneď po použití a znovu tesne pred použitím kvôli zvýšenému riziku infekcie a kontaminácie pomôcky. Na oplachovanie používajte skôr sterilnú vodu ako pitnú vodu.

2.3 Životnosť a likvidácia pomôcky

Zátka Provox Vega Plug sa môže používať po dobu maximálne 12 mesiacov. Ak pomôcka vykazuje akékoľvek známky poškodenia, musí sa vymeniť skôr. Pri likvidácii použitej zdravotníckej pomôcky vždy dodržiavajte lekársku prax a vnútroštátne požiadavky týkajúce sa biologického nebezpečenstva.

2.4 Nahlasovanie incidentov

Upozorňujeme, že každý závažný incident, ku ktorému dôjde v súvislosti s touto pomôckou, je nutné nahlásiť výrobcovi a príslušnému štátnemu orgánu krajiny, v ktorej má používateľ a/alebo pacient bydlisko.

1. Opisne informacije

1.1 Predvidena uporaba

Čep Provox Vega Plug je namenjen zatesnitvi notranjega lumna govorne proteze Provox Vega, kar ustavi puščanje zraka in tekočin skozi govorno protezo.

1.2 Opis pripomočka

Čep Provox Vega Plug je pripomoček prve pomoči, ki začasno ustavi puščanje skozi govorno protezo Provox Vega. Pripomoček se vstavi v odprtino govorne proteze Provox Vega, da preprečuje vsakršno puščanje skozi ventil.

1.3 Previdnostni ukrepi

Čep Provox Vega Plug je namenjen za uporabo pri enem pacientu.

Ponovna uporaba pri drugem pacientu lahko povzroči navzkrižno kontaminacijo.

2. Navodila za uporabo

2.1 Uporaba

1. Pred vsako uporabo preverite celovitost pripomočka tako, da povlečete trak za vsaj 3 cm (1 1/4 palca) in preverite, ali je poškodovan. Če pripomoček kaže kakršne koli znake poškodb, ga je treba zavreči (slika 1).
2. Pripomoček izperite z vodo (slika 2).
3. Pripomoček Provox Vega Plug vstavite v lumen proteze s ščetko Provox Brush (slike 3–5).
4. Prepričajte se o pravilni namestitvi tako, da nežno povlečete trak (slika 6).

2.2 Čiščenje in razkuževanje

Pripomoček po vsaki uporabi očistite in razkužite. Za čiščenje in izpiranje pripomočka uporabljajte samo pitno vodo.

1. Pripomoček izperite z vodo (slika 7).
2. Pripomoček za 15 minut namočite v blago milnico (slika 8).
3. Pripomoček 15 sekund drgnite med prsti (slika 9).
4. Pripomoček izperite z vodo (slika 10).

5. Pripomoček razkužite (slika 11) z eno od naslednjih metod:

- 70-% etanol, 10 minut
- 70-% izopropilni alkohol, 10 minut
- 3-% vodikov peroksid, 60 minut

6. Pustite, da se pripomoček suši vsaj 2 uri, oziroma počakajte, dokler ni videti suh (slika 12).

SVARILO: NE čistite ali razkužujte z nobenim drugim postopkom, saj bi s tem lahko poškodovali pripomoček in pacienta.

Če so na čepu Provox Vega Plug prisotni znaki umazanije ali se je posušil na zraku, kjer je prisotno tveganje kontaminacije, je treba pripomoček pred uporabo očistiti in razkužiti.

Pripomočka Provox Vega Plug ne uporabljajte, dokler ni popolnoma suh. Vdihavanje pare dezinfekcijskih sredstev lahko povzroči močno kihanje in draženje dihalnih poti.

Pripomoček Provox Vega Plug je treba pred vsako uporabo očistiti in razkužiti, da preprečite nevarnost kontaminacije. Pripomoček Provox Vega Plug je namenjen samo enemu pacientu; ponovna uporaba pri drugem pacientu bi lahko povzročila navzkrižno kontaminacijo.

Med zdravljenjem v bolnišnici je pomembno očistiti in razkužiti čep Provox Vega Plug takoj po uporabi in ponovno neposredno pred uporabo, saj je nevarnost okužbe in kontaminacije pripomočka v teh okoliščinah večja. Za izpiranje uporabljajte sterilno vodo namesto pitne vode.

2.3 Življenjska doba pripomočka in odstranjevanje

Pripomoček Provox Vega Plug lahko uporabljate največ 12 mesecev. Če pripomoček kaže znake poškodb, ga je treba zamenjati prej. Pri odstranjevanju rabljenega medicinskega pripomočka vedno upoštevajte medicinsko prakso in nacionalne predpise glede biološko nevarnih odpadkov.

2.4 Poročanje

Upoštevajte, da je treba o vsaki resni nezgodi, povezani s pripomočkom, poročati proizvajalcu in pristojnemu organu v državi, kjer prebiva uporabnik in/ali pacient.

1. Informacje opisowe

1.1 Przeznaczenie

Zatyczka Provox Vega Plug służy do uszczelniania wewnętrznego światła protezy głosowej Provox Vega, co powoduje zatrzymanie przecieku zarówno powietrza, jak i płynów przez protezy głosowe.

1.2 Opis urządzenia

Zatyczka Provox Vega Plug to narzędzie pierwszej pomocy, pozwalające na tymczasowe zatrzymanie przecieku przez protezę głosową Provox Vega. Urządzenie jest wprowadzane do otworu protezy głosowej Provox Vega i w ten sposób blokuje przeciek przez zastawkę.

1.3 Środek ostrożności

Zatyczka Provox Vega Plug jest przeznaczona do użytku przez jednego pacjenta.

Ponowne użycie u innego pacjenta może spowodować zakażenie krzyżowe.

2. Instrukcja użycia

2.1 Instrukcja użytkowania

1. Przed każdym użyciem sprawdź integralność urządzenia, pociągając taśmę na odległość co najmniej 3 cm (1,25 cala) i sprawdzając, czy nie jest uszkodzona. Jeżeli urządzenie wykazuje jakiegokolwiek oznaki uszkodzenia, należy je wyrzucić (Rys. 1).
2. Oplucz urządzenie w wodzie (Rys. 2).
3. Wprowadź zatyczkę Provox Vega Plug do światła protezy za pomocą szczoteczki Provox Brush (Rys. 3–5).
4. Upewnij się, że pozycja jest prawidłowa, delikatnie pociągając za taśmę (Rys. 6).

2.2 Czyszczenie i dezynfekcja

Po każdym użyciu urządzenie należy wyczyścić i zdezynfekować. Do czyszczenia i płukania urządzenia należy używać wyłącznie wody pitnej.

1. Oplucz urządzenie w wodzie (Rys. 7).
2. Umieść urządzenie w łagodnym wodnym roztworze mydła na 15 minut (Rys. 8).
3. Pocieraj urządzenie między palcami przez 15 sekund (Rys. 9).

4. Opłucz urządzenie w wodzie (Rys. 10).
5. Odkażaj urządzenie (Rys. 11) za pomocą jednej z poniższych metod:
 - w etanolu o stężeniu 70% przez 10 minut
 - w alkoholu izopropylowym o stężeniu 70% przez 10 minut
 - w nadtlenku wodoru o stężeniu 3% przez 60 minut
6. Pozostaw urządzenie do wyschnięcia na co najmniej 2 godziny lub do momentu, aż będzie wyglądało na suche (Rys. 12).

UWAGA: NIE NALEŻY czyścić ani dezynfekować innymi metodami, ponieważ może to spowodować uszkodzenie urządzenia i obrażenia ciała pacjenta.

Jeśli zatyczka Provox Vega Plug wygląda na brudną lub była suszona na powietrzu w pomieszczeniu, w którym istnieje ryzyko skażenia, zatyczkę należy zarówno wyczyścić, jak i odkazić przed użyciem.

Nie należy używać zatyczki Provox Vega Plug, dopóki nie będzie całkowicie sucha. Wdychanie oparów środka dezynfekcyjnego może spowodować silny kaszel i podrażnienie dróg oddechowych.

Zatyczkę Provox Vega Plug należy czyścić i dezynfekować przed każdym użyciem, aby uniknąć ryzyka zanieczyszczenia. Zatyczka Provox Vega Plug jest przeznaczona wyłącznie do stosowania u jednego pacjenta, ponowne użycie u różnych pacjentów może spowodować zanieczyszczenie krzyżowe. Podczas pobytu w szpitalu ważne jest czyszczenie i dezynfekcja zatyczki Provox Vega Plug bezpośrednio po użyciu i ponownie tuż przed użyciem ze względu na zwiększone ryzyko zakażenia i zanieczyszczenia urządzenia. Do płukania używać jałowej wody zamiast wody pitnej.

2.3. Żywotność i utylizacja urządzenia

Zatyczka Provox Vega Plug może być stosowana maksymalnie przez 12 miesięcy. Jeżeli urządzenie wykazuje jakiegokolwiek oznaki uszkodzenia, należy je wymienić wcześniej. Przy usuwaniu używanego wyrobu medycznego należy zawsze postępować zgodnie z praktyką medyczną oraz krajowymi wymogami dotyczącymi zagrożeń biologicznych.

2.4 Zgłaszanie

Należy pamiętać, że każde poważne zdarzenie, do którego doszło w związku z urządzeniem, należy zgłosić producentowi i władzom w kraju zamieszkania użytkownika i/lub pacjenta.

1. Informații descriptive

1.1 Domeniul de utilizare

Dispozitivul Provox Vega Plug este destinat etanșării lumenului interior al protezei vocale Provox Vega pentru a împiedica astfel scurgerile de aer și lichide prin proteza vocală.

1.2 Descrierea dispozitivului

Provox Vega Plug este un instrument de prim ajutor pentru împiedicarea temporară a scurgerilor printr-o proteză vocală Provox Vega. Dispozitivul este introdus în deschiderea protezei vocale Provox Vega, blocând astfel orice scurgere prin valvă.

1.3 Precauții

Dispozitivul Provox Vega Plug este destinat utilizării la un singur pacient.

Reutilizarea la un alt pacient poate duce la contaminări încrucișate.

2. Instrucțiuni de utilizare

2.1 Instrucțiuni privind operarea

1. Verificați integritatea dispozitivului înainte de fiecare utilizare, trăgând banda cel puțin 3 cm (1 1/4 inchi) și verificați dacă există deteriorări. Dacă există orice semn de deteriorare pe dispozitiv, dispozitivul trebuie eliminat (Fig. 1).
2. Clătiți dispozitivul în apă (Fig. 2).
3. Introduceți dispozitivul Provox Vega Plug în lumenul protezei cu ajutorul Provox Brush (periei provox) (Fig. 3–5).
4. Asigurați-vă că poziția este corectă trăgând ușor de bandă (Fig. 6).

2.2 Curățarea și dezinfectarea

Curățați și dezinfectați dispozitivul după fiecare utilizare. Folosiți numai apă potabilă pentru a curăța și a clăti dispozitivul.

1. Clătiți dispozitivul în apă (Fig. 7).
2. Lăsați dispozitivul într-o soluție cu săpun delicat pe bază de apă timp de 15 minute (Fig. 8).
3. Frecați dispozitivul cu degetele timp de 15 secunde (Fig. 9).
4. Clătiți dispozitivul în apă (Fig. 10).

5. Dezinfectați dispozitivul (Fig. 11) folosind una dintre următoarele metode:
 - etanol 70% timp de 10 minute;
 - alcool izopropilic 70% timp de 10 minute;
 - peroxid de hidrogen 3% timp de 60 de minute.
6. Lăsați dispozitivul să se usuce timp de cel puțin 2 ore sau până când devine vizibil uscat (Fig. 12).

ATENȚIE: NU curățați și nu dezinfectați dispozitivul prin nicio altă metodă, pentru că acest lucru poate duce la deteriorarea dispozitivului și la rănire.

Dacă dispozitivul Provox Vega Plug este vizibil murdar sau dacă a fost uscat la aer într-o zonă cu risc de contaminare, acesta trebuie curățat și dezinfectat înainte de utilizare.

Nu folosiți dispozitivul Provox Vega Plug până când nu este complet uscat. Inhalarea gazelor degajate de dezinfectanți poate duce la tuse gravă și iritații în căile respiratorii.

Pentru a evita riscul de contaminare, dispozitivul Provox Vega Plug trebuie curățat și dezinfectat înainte de fiecare utilizare. Dispozitivul Provox Vega Plug este destinat utilizării la un singur pacient; reutilizarea între pacienți poate cauza contaminare încrucișată.

În timpul spitalizării, este important să curățați și să dezinfectați Provox Vega Plug imediat după utilizare și din nou chiar înainte de utilizare, deoarece există un risc ridicat de infecție și de contaminare a dispozitivului. Pentru clătire, nu folosiți apă potabilă, ci mai degrabă apă sterilă.

2.3 Durata de viață și eliminarea dispozitivului

Dispozitivul Provox Vega Plug poate fi utilizat o perioadă de maximum 12 luni. Dacă există orice semn de deteriorare pe dispozitiv, acesta trebuie înlocuit înainte de acest termen. Urmați întotdeauna practicile medicale și cerințele naționale privind pericolele biologice când eliminați un dispozitiv medical uzat.

2.4 Raportarea

Orice incident grav care a avut loc în legătură cu dispozitivul trebuie raportat producătorului sau autorității naționale din țara în care se află utilizatorul și/sau pacientul.

1. Opisne informacije

1.1 Namjena

Provox Vega Plug namijenjen je brtvljenju unutarnjeg lumena govorne proteze Provox Vega te zaustavljanju istjecanja zraka i tekućina kroz govornu protezu.

1.2 Opis proizvoda

Provox Vega Plug pomagalo je za prvu pomoć koje privremeno blokira propuštanje kroz govornu protezu Provox Vega. Pomagalo se umeće u otvor govorne proteze Provox Vega i tako blokira bilo kakva istjecanja kroz ventil.

1.3 Mjere opreza

Provox Vega Plug namijenjen je jednokratnoj upotrebi. Ponovna upotreba proizvoda na drugom bolesniku može dovesti do međusobne kontaminacije.

2. Upute za upotrebu

2.1 Upute za rad

1. Povlačenjem vrpce za najmanje 3 cm (1 1/4 inča) prije svake upotrebe provjerite cjelovitost proizvoda te ima li oštećenja. Ako se na proizvodu vide znakovi oštećenja, potrebno ga je odložiti u otpad (Sl. 1).
2. Isperite proizvod u vodi (Sl. 2).
3. Umetnite Provox Vega Plug u lumen proteze s pomoću četkice Provox Brush (Sl. 3 - 5).
4. Laganim povlačenjem vrpce pobrinite se da se proizvod nalazi u ispravnom položaju (Sl. 6).

2.2 Čišćenje i dezinfekcija

Očistite i dezinficirajte proizvod nakon svake upotrebe. Proizvod čistite i ispirite isključivo vodom za piće.

1. Isperite proizvod u vodi (Sl. 7).
2. Stavite proizvod u blagu otopinu sapuna u vodi na 15 minuta (Sl. 8).
3. Trljajte proizvod prstima 15 sekundi (Sl. 9).
4. Isperite proizvod u vodi (Sl. 10).

5. Dezinficirajte proizvod (Sl. 11) jednom od sljedećih metoda:
 - 70-postotnim etanolom 10 minuta
 - 70-postotnim izopropanolom 10 minuta
 - 3-postotnim vodikovim peroksidom 60 minuta
6. Pustite da se proizvod suši najmanje 2 sata dok ne bude vidljivo suh (Sl. 12).

OPREZ: NEMOJTE čistiti ni dezinficirati proizvod na bilo koji drugi način jer to može dovesti do oštećenja proizvoda i ozljede bolesnika.

Ako Provox Vega Plug djeluje prljavo ili ako se suši na zraku na području gdje postoji rizik od kontaminacije, proizvod je prije upotrebe potrebno i očistiti i dezinficirati.

Nemojte upotrebljavati Provox Vega Plug dok se potpuno ne osuši. Inhalacija para dezinficijensa može izazvati težak kašalj i iritaciju dišnih putova.

Provox Vega Plug treba očistiti i dezinficirati prije svake upotrebe kako bi se izbjegao rizik od kontaminacije. Provox Vega Plug namijenjen je samo jednom pacijentu, a ponovna upotreba između pacijenata može uzrokovati križnu kontaminaciju.

Tijekom hospitalizacije važno je očistiti i dezinficirati Provox Vega Plug neposredno nakon upotrebe i ponovno neposredno prije upotrebe zbog povećanog rizika od infekcije i onečišćenja proizvoda. Za ispiranje koristite sterilnu vodu, a ne vodu za piće.

2.3 Trajanje i odlaganje proizvoda

Provox Vega Plug smije se upotrebljavati najviše 12 mjeseci. Ako se na proizvodu vide znakovi oštećenja, potrebno ga je zamijeniti i prije. Uvijek slijedite medicinsku praksu i nacionalne propise o odlaganju opasnog otpada kada bacate medicinski proizvod.

2.4 Prijava problema

Imajte na umu da će se bilo kakav ozbiljan štetan događaj koji nastane u vezi s ovim proizvodom prijaviti proizvođaču i nacionalnom tijelu države u kojoj je nastanjen korisnik i/ili pacijent.

1. Opisne informacije

1.1 Namena

Provox Vega Plug je namenjen za zaptivanje unutrašnjeg lumena govorne proteze Provox Vega i tako zaustavi propuštanje vazduha i tečnosti kroz govornu protezu.

1.2 Opis medicinskog sredstva

Provox Vega Plug je pribor za prvu pomoć koji privremeno zaustavlja propuštanje kroz Provox Vega govornu protezu. Medicinsko sredstvo se uvodi u otvor govorne proteze Provox Vega i time sprečava sva propuštanja kroz ventil.

1.3 Mere opreza

Provox Vega Plug je namenjen za upotrebu na jednom pacijentu.

Ponovno korišćenje na drugom pacijentu može dovesti do unakrsne kontaminacije.

2. Uputstva za upotrebu

2.1 Uputstvo za rad

1. Proverite celovitost medicinskog sredstva pre svake upotrebe tako što ćete povući traku najmanje 3 cm (1 1/4 inča) i proveriti da li postoje oštećenja. Ako medicinsko sredstvo ima tragove oštećenja, treba ga odložiti na otpad (sl. 1).
2. Isperite medicinsko sredstvo vodom (sl. 2).
3. Umetnite Provox Vega Plug u lumen proteze upotrebom četke Provox Brush (sl. 3-5).
4. Osigurajte pravilno postavljanje tako što ćete blago povući traku (sl. 6).

2.2 Čišćenje i dezinfekcija

Očistite i dezinfikujte medicinsko sredstvo nakon svake upotrebe. Koristite samo vodu za piće za čišćenje i ispiranje medicinskog sredstva.

1. Isperite medicinsko sredstvo vodom (sl. 7).
2. Postavite medicinsko sredstvo u blagi rastvor sapuna sa vodom na 15 minuta (sl. 8).
3. Trljajte medicinsko sredstvo između prstiju 15 sekundi (sl. 9).
4. Isperite medicinsko sredstvo vodom (sl. 10).

5. Dezinfikujte medicinsko sredstvo (sl. 11) primenom neke od sledećih metoda:
 - Etanol 70% tokom 10 minuta
 - Izopropil alkohol 70% tokom 10 minuta
 - Hidrogen peroksid 3% tokom 60 minuta
6. Ostavite medicinsko sredstvo da se suši najmanje 2 sata ili dok ne izgleda suvo (sl. 12).

OPREZ: NEMOJTE čistiti ili dezinfikovati bilo kojom drugom metodom jer to može dovesti do oštećenja medicinskog sredstva i povrede.

Ako Provox Vega Plug izgleda zaprljano ili ako je ostavljen da se suši na vazduhu u području u kom postoji opasnost od kontaminacije, medicinsko sredstvo treba da se očisti i dezinfikuje pre upotrebe.

Nemojte koristiti Provox Vega Plug dok se u potpunosti ne osuši. Udisanje isparavanja dezinfekcionog sredstva može da izazove jak kašalj i iritaciju disajnih puteva.

Provox Vega Plug mora da se očisti i dezinfikuje pre svake upotrebe kako bi se sprečio rizik od kontaminacije. Provox Vega Plug je namenjen za upotrebu samo na jednom pacijentu, a ponovna upotreba na drugom pacijentu može da izazove unakrsnu kontaminaciju.

Tokom hospitalizacije je važno da se Provox Vega Plug očisti i dezinfikuje odmah nakon upotrebe i ponovo neposredno pred upotrebu zbog povećanog rizika od infekcije i kontaminacije medicinskog sredstva. Koristite sterilnu vodu za ispiranje umesto vode za piće.

2.3 Vek trajanja medicinskog sredstva i odlaganje na otpad

Provox Vega Plug može da se koristi najviše 12 meseci. Ako medicinsko sredstvo ima tragove oštećenja, treba ga zameniti ranije. Uvek poštujujte medicinsku praksu i važeće nacionalne propise u vezi sa biološkim otpadom prilikom odlaganja iskorišćenog medicinskog sredstva na otpad.

2.4 Prijava incidenata

Imajte u vidu da se svaki ozbiljni incident do kog dođe u vezi sa medicinskim sredstvom prijavljuje proizvođaču i nadležnoj ustanovi u zemlji boravišta korisnika i/ili pacijenta.

1. Περιγραφικές πληροφορίες

1.1 Προβλεπόμενη χρήση

Το Pronox Vega Plug (βύσμα) προορίζεται για τη σφράγιση του εσωτερικού αυλού της φωνητικής πρόθεσης Pronox Vega και την αποτροπή της διαρροής τόσο αέρα όσο και υγρών διαμέσου της φωνητικής πρόθεσης.

1.2 Περιγραφή της συσκευής

Το Pronox Vega Plug είναι ένα εργαλείο πρώτων βοηθειών για την προσωρινή παρεμπόδιση της διαρροής διαμέσου μιας φωνητικής πρόθεσης Pronox Vega. Η συσκευή εισάγεται στο άνοιγμα της φωνητικής πρόθεσης Pronox Vega παρεμποδίζοντας τυχόν διαρροή διαμέσου της βαλβίδας.

1.3 Προφύλαξη

Το Pronox Vega Plug προορίζεται για χρήση σε έναν μόνο ασθενή.

Η επαναχρησιμοποίηση σε άλλον ασθενή μπορεί να προκαλέσει διασταυρούμενη μόλυνση.

2. Οδηγίες χρήσης

2.1 Οδηγίες λειτουργίας

1. Ελέγχετε την ακεραιότητα της συσκευής πριν από κάθε χρήση τραβώντας το κορδόνι τουλάχιστον 3 cm (1 1/4 ίντσες) και ελέγχετε για τυχόν φθορές. Εάν η συσκευή εμφανίζει ενδείξεις φθοράς, πρέπει να απορρίπτεται (Εικ. 1).
2. Εκπλύνετε τη συσκευή με νερό (Εικ. 2).
3. Εισαγάγετε το Pronox Vega Plug στον αυλό της πρόθεσης χρησιμοποιώντας το Pronox Brush (Βούρτσα Pronox) (Εικ. 3-5).
4. Βεβαιωθείτε ότι είναι σωστά τοποθετημένη, τραβώντας απαλά το κορδόνι (Εικ. 6).

2.2 Καθαρισμός και απολύμανση

Καθαρίζετε και απολυμαίνετε τη συσκευή μετά από κάθε χρήση. Χρησιμοποιείτε μόνο πόσιμο νερό για τον καθαρισμό και την έκπλυση της συσκευής.

1. Εκπλύνετε τη συσκευή με νερό (Εικ. 7).
2. Τοποθετήστε τη συσκευή σε διάλυμα με βάση το νερό και ήπιο σαπούνι για 15 λεπτά (Εικ. 8).

3. Τρίψτε τη συσκευή ανάμεσα στα δάχτυλά σας για 15 δευτερόλεπτα (Εικ. 9).
4. Εκπλύνετε τη συσκευή με νερό (Εικ. 10).
5. Απολυμαίνετε τη συσκευή (Εικ. 11) ακολουθώντας μία από τις εξής μεθόδους:
 - Αιθανόλη 70% για 10 λεπτά
 - Ισοπροπυλική αλκοόλη 70% για 10 λεπτά
 - Υπεροξειδίο του υδρογόνου 3% για 60 λεπτά
6. Αφήστε τη συσκευή να στεγνώσει τουλάχιστον για 2 ώρες ή έως ότου να φαίνεται στεγνή (Εικ. 12).

ΠΡΟΣΟΧΗ: ΜΗΝ καθαρίζετε και μην απολυμαίνετε με οποιαδήποτε άλλη μέθοδο, καθώς αυτό μπορεί να προκαλέσει ζημιά στο προϊόν και τραυματισμό.

Εάν το Pronox Vega Plug φαίνεται να είναι βρώμικο ή έχει στεγνώσει με αέρα σε περιοχή στην οποία υπάρχει κίνδυνος μόλυνσης, η συσκευή θα πρέπει να καθαρίζεται και να απολυμαίνεται πριν από τη χρήση.

Μην χρησιμοποιείτε το Pronox Vega Plug αν δεν έχει στεγνώσει εντελώς. Η εισπνοή αναθυμιάσεων από το απολυμαντικό μπορεί να προκαλέσει έντονο βήχα και ερεθισμό των αεραγωγών.

Το Pronox Vega Plug πρέπει να καθαρίζεται και να απολυμαίνεται πριν από κάθε χρήση, προκειμένου να αποφεύγεται ο κίνδυνος μόλυνσης. Το Pronox Vega Plug προορίζεται για χρήση μόνο σε έναν ασθενή. Η επαναχρησιμοποίηση μεταξύ ασθενών ενδέχεται να προκαλέσει διασταυρούμενη μόλυνση.

Κατά τη διάρκεια της νοσηλείας, είναι σημαντικό να καθαρίζετε και να απολυμαίνετε το Pronox Vega Plug αμέσως μετά τη χρήση και ξανά πριν από τη χρήση λόγω του αυξημένου κινδύνου λοίμωξης και μόλυνσης της συσκευής. Για την έκπλυση, χρησιμοποιείτε στείρο νερό αντί για πόσιμο νερό.

2.3 Διάρκεια ζωής και απόρριψη της συσκευής

Το Pronox Vega Plug μπορεί να χρησιμοποιηθεί για μέγιστο χρονικό διάστημα 12 μηνών. Εάν η συσκευή εμφανίζει ενδείξεις φθοράς, πρέπει να αντικαθίσταται νωρίτερα. Να ακολουθείτε πάντοτε τις κατάλληλες ιατρικές πρακτικές και τις εθνικές απαιτήσεις περί βιολογικών κινδύνων όταν απορρίπτετε χρησιμοποιημένα ιατροτεχνολογικά προϊόντα.

2.4 Αναφορά

Επισημαίνεται ότι οποιοδήποτε σοβαρό συμβάν που έχει προκύψει σε σχέση με τη συσκευή πρέπει να αναφέρεται στον κατασκευαστή και την εθνική αρχή της χώρας στην οποία διαμένει ο χρήστης ή/και ο ασθενής.

1. Описание

1.1. Назначение

Заглушка Provox Vega Plug предназначена для закрытия внутреннего канала голосового протеза Provox Vega и, как следствие, предотвращения утечки воздуха и жидкостей через голосовой протез.

1.2. Описание изделия

Заглушка Provox Vega Plug является приспособлением первой помощи для временной остановки утечки через голосовой протез Provox Vega. Оно устанавливается в отверстие голосового протеза Provox Vega и блокирует утечки через клапан.

1.3. Меры предосторожности

Заглушка Provox Vega Plug предназначена исключительно для индивидуального применения.

Повторное использование для другого пациента может стать причиной перекрестного инфицирования.

2. Инструкции по применению

2.1. Инструкция по эксплуатации

1. Проверяйте целостность изделия перед каждым использованием, вытянув ремешок не менее чем на 3 см (1 1/4 дюйма) и осмотрев на наличие повреждений. Если изделие имеет признаки повреждения, его необходимо выбросить (рис. 1).
2. Промойте изделие в воде (рис. 2).
3. Вставьте заглушку Provox Vega Plug в просвет протеза с помощью щетки Provox Brush (рис. 3–5).
4. Обеспечьте правильное положение устройства, слегка потянув за ремешок (рис. 6).

2.2. Очистка и дезинфекция

Очищайте и дезинфицируйте изделие после каждого использования. Для очистки и ополаскивания изделия следует использовать только питьевую воду.

1. Промойте изделие в воде (рис. 7).
2. Поместите изделие в слабый мыльный раствор на водной основе на 15 минут (рис. 8).
3. Потрите изделие пальцами в течение 15 секунд (рис. 9).
4. Промойте изделие в воде (рис. 10).

5. Продезинфицируйте изделие (рис. 11) одним из следующих способов.
 - 70% р-р этанола в течение 10 минут
 - 70% р-р изопропилового спирта в течение 10 минут
 - 3% р-р перекиси водорода в течение 60 минут
6. Оставьте изделие сушиться как минимум на 2 часа или до тех пор, пока оно не будет выглядеть сухим (рис. 12).

ПРЕДОСТЕРЕЖЕНИЕ. НЕ очищайте и не дезинфицируйте изделие другими способами, так как это может привести к его повреждению или разрушению.

Если заглушка Provox Vega Plug выглядит грязной или была высушена на воздухе в месте с риском загрязнения изделия, перед использованием ее необходимо очистить и продезинфицировать.

Не используйте заглушку Provox Vega Plug, пока она полностью не высохнет. Вдыхание дезинфицирующих паров может привести к сильному кашлю и раздражению дыхательных путей.

Заглушку Provox Vega Plug необходимо очищать и дезинфицировать перед каждым использованием во избежание риска загрязнения. Заглушка Provox Vega Plug предназначена только для использования одним пациентом, повторное использование другими пациентами может привести к перекрестному загрязнению.

Во время госпитализации важно очищать и дезинфицировать заглушку Provox Vega Plug как сразу после использования, так и непосредственно перед использованием, так как в клинике повышен риск инфицирования и загрязнения изделия. Используйте стерильную, а не питьевую воду для промывания.

2.3. Срок службы и утилизация изделия

Заглушку Provox Vega Plug можно использовать в течение максимального периода времени 12 месяцев. Если устройство имеет признаки повреждения, оно должно быть заменено раньше. Всегда следуйте медицинской практике и национальным требованиям в отношении биологически опасных веществ при утилизации использованных медицинских изделий.

2.4. Уведомление

Обратите внимание, что о любых серьезных происшествиях с этим устройством необходимо сообщить производителю и в орган государственной власти той страны, в которой проживает пользователь и/или пациент.

1. Tanımlayıcı bilgi

1.1 Kullanım amacı

Provox Vega Plug, ses protezinin iç lümeninde yalıtım sağlayarak ses protezinden hava ve sıvı sızmasını durdurmak için tasarlanmıştır.

1.2 Cihazın tanımı

Provox Vega Plug, Provox Vega ses protezinden olan sızmayı geçici olarak durdurmak için tasarlanmış bir ilk yardım aracıdır. Provox Vega ses protezinin açıklığına yerleştirilen cihaz, valften herhangi bir sızıntı olmasını engeller.

1.3 Önlem

Provox Vega Plug tek bir hastada kullanılmak üzere tasarlanmıştır.

Cihazın başka bir hastada tekrar kullanılması çapraz kontaminasyona neden olabilir.

2. Kullanım talimatı

2.1 Çalıştırma talimatı

1. Her kullanımdan önce kayışı en az 3 cm (1 1/4 inç) çekerek cihazın bütünlüğünü ve hasar durumunu kontrol edin. Cihazda herhangi bir hasar belirtisi görürseniz cihazı atın (Şekil 1).
2. Cihazı suda durulayın (Şekil 2).
3. Provox Vega Plug cihazını Provox Brush fırçayı kullanarak protezin lümenine yerleştirin (Şekil 3-5).
4. Kayışı nazıkçe çekerek cihazın doğru pozisyonda olduğundan emin olun (Şekil 6).

2.2 Temizleme ve dezenfeksiyon

Her kullanımdan sonra cihazı temizleyin ve dezenfekte edin. Cihazı temizlemek ve durulamak için sadece içme suyu kullanın.

1. Cihazı suda durulayın (Şekil 7).
2. Cihazı 15 dakika boyunca su bazlı bir yumuşak sabun solüsyonunda bırakın (Şekil 8).
3. Cihazı 15 saniye boyunca parmaklarınızın arasında ovun (Şekil 9).
4. Cihazı suda durulayın (Şekil 10).

5. Cihazı (Şekil 11) aşağıdaki yöntemlerden birini kullanarak dezenfekte edin:
 - Etanol %70 tokom 10 minuta
 - Izopropil alkohol %70 tokom 10 minuta
 - Hidrogen peroksid %3 tokom 60 minuta
6. Cihazı en az 2 saat boyunca veya kuru görünene kadar kurumaya bırakın (Şekil 12).

DİKKAT: Cihazın hasar görmesine ve hastanın yaralanmasına yol açabileceği için temizlik veya dezenfeksiyon amacıyla başka bir yöntem **KULLANMAYIN**.

Provox Vega Plug kirli görünüyorsa veya kontamine olma riski olan bir alanda açık havada kurumaya bırakılmışsa, cihaz kullanımdan önce hem temizlenmeli hem de dezenfekte edilmelidir.

Provox Vega Plug cihazını tamamen kurumadan kullanmayın. Dezenfektan dumanlarını solumak şiddetli öksürüğe ve hava yollarının tahriş olmasına yol açabilir.

Kontaminasyon riskini ortadan kaldırmak için Provox Vega Plug her kullanımdan önce temizlenmeli ve dezenfekte edilmelidir. Provox Vega Plug sadece tek bir hastada kullanılmak üzere tasarlanmıştır, birden fazla hastada kullanılması çapraz kontaminasyona neden olabilir.

Hastanede yatma sırasında, enfeksiyon ve kontaminasyon riskinin daha yüksek olması nedeniyle Provox Vega Plug cihazının kullanıldıktan hemen sonra ve her kullanımdan önce temizlenmesi ve dezenfekte edilmesi çok önemlidir. Cihazı durularken içme suyu yerine steril su kullanmak daha iyidir.

2.3 Cihazın ömrü ve imha edilmesi

Provox Vega Plug en fazla 12 aylık bir süre için kullanılabilir. Cihazda herhangi bir hasar izi görülürse cihaz daha önce değiştirilmelidir. Kullanılmış bir tıbbi cihazı atarken biyolojik açıdan tehlikeli maddelerle ilgili tıbbi uygulamalara ve ulusal koşullara daima uyun.

2.4 Raporlama

Cihazla ilgili meydana gelen herhangi bir ciddi olay üreticiye ve kullanıcının ve/veya hastanın ikamet ettiği ülkedeki ulusal yetkiliye bildirilmelidir.

1. Նկարագրական տեղեկություններ

1.1 Օգտագործման նպատակը

Provov Vega Plug-ը նախատեսված է Provov Vega ձայնային պրոթեզի ներքին լուսանցքը հերմետիկացնելու համար և դրա շնորհիվ՝ ձայնային պրոթեզի միջով օդի և հեղուկների արտահոսքը կանխելու համար:

1.2 Սարքի նկարագրություն

Provov Vega Plug-ն առաջին օգնության միջոց է արտահոսքը Provov Vega ձայնային պրոթեզի միջով ժամանակավորապես դադարեցնելու համար: Սարքը տեղադրվում է Provov Vega ձայնային պրոթեզի բացվածքի մեջ և, այդպիսով, արգելափակում փականի միջով անցնող արտահոսքը:

1.3 Նախազգուշացում

Provov Vega Plug սարքը նախատեսված է մեկ հիվանդի օգտագործման համար:

Մեկ այլ հիվանդի կողմից օգտագործման դեպքում կարող է առաջանալ խաչաձև ախտավարակում:

2. Օգտագործման հրահանգներ

2.1 Գործարկման հրահանգներ

1. Յուրաքանչյուր օգտագործումից առաջ ստուգեք սարքի ամբողջականությունը՝ ձգելով ժապավենը առնվազն 3 սմ (1 1/4 դյույմ) և ստուգեք վնասվածքների առկայությունը: Եթե սարքի վրա նկատվում են վնասվածքների հետքեր, ապա այն անհրաժեշտ է օտարել (Նկ. 1):
2. Ողողեք սարքը ջրի տակ (Նկ. 2):
3. Մտցրեք Provov Vega Plug-ը պրոթեզի լուսանցքի մեջ Provov խոզանակի օգնությամբ (Նկ. 3-5):
4. Ուղղեք այն ճիշտ դիրքով՝ զգուշությամբ քաշելով ժապավենից (Նկ. 6):

2.2 Մաքրում և ախտազերծում

Յուրաքանչյուր օգտագործումից հետո մաքրեք և ախտազերծեք սարքը: Սարքը մաքրեք և ցայեք միայն խմելու ջրով:

1. Ողողեք սարքը ջրի տակ (Նկ. 7):
2. Տեղադրեք սարքը թեթև օճառաջրի լուծույթի մեջ 15 րոպե (Նկ. 8):
3. Շփեք սարքը մատների միջև 15 վայրկյան (Նկ. 9):

4. Ողողեք սարքը ջրի տակ (Նկ. 10):
5. Ախտազերծեք սարքը (Նկ. 11) հետևյալ եղանակներից մեկով՝
 - Էթանոլի 70% լուծույթ՝ 10 րոպեի ընթացքում
 - Իզոպրոպիլ սալիրտի 70% լուծույթ՝ 10 րոպեի ընթացքում
 - Ջրածնի պերօքսիդի 3% լուծույթ՝ 60 րոպեի ընթացքում
6. Թողեք չորանա առնվազն 2 ժամ կամ մինչև չոր տեսք ունենա (Նկ. 12):

ՉԳՈՒՇԱՑՈՒՄ. ՄԻ մաքրեք կամ ախտազերծեք որևէ այլ եղանակով, քանի որ սարքը կարող է վնասվել կամ խաթարվել:

Եթե Provox Vega Plug-ը կեղտոտ տեսք ունի կամ ենթարկվել է օդային չորացման սարքի աղտոտման բարձր ռիսկ պարունակող վայրում, ապա օգտագործելուց առաջ այն անհրաժեշտ է մաքրել և ախտազերծել:

Մի օգտագործեք Provox Vega Plug-ը, քանի դեռ այն ամբողջովին չոր չէ: Մանրէազերծող գոլորշիների ներշնչումը կարող է առաջացնել սաստիկ հազ և շնչուղիների գրգռում:

Provox Vega Plug-ը պետք է մաքրվի և ախտազերծվի յուրաքանչյուր օգտագործումից առաջ՝ ախտավարակման վտանգից խուսափելու համար: Provox Vega Plug-ը մեկ հիվանդի օգտագործման համար է. մի հիվանդից մյուսին փոխանցելու դեպքում կարող է ախտավարակ առաջանալ:

Հոսպիտալացման ընթացքում պետք է անպայման մաքրել և ախտազերծել Provox Vega Plug-ն անմիջապես օգտագործելուց հետո և կրկին օգտագործելուց անմիջապես առաջ՝ վարակի և սարքի ախտավարակման մեծ ռիսկերի պատճառով: Ողողեք ստերիլ ջրով, այլ ոչ թե խմելու:

2.3 Սարքի օգտագործման ժամկետը և օտարումը

Provox Vega Plug-ը կարող է օգտագործվել առավելագույնը 12 ամսվա ընթացքում: Եթե սարքի վրա նկատվում են վնասվածքների հետքեր, ապա այն անհրաժեշտ է փոխարինել ավելի շուտ: Միշտ հետևեք բժշկական խորհուրդներին և կենսաբանական վտանգներին վերաբերող ազգային օրենսդրական պահանջներին օգտագործված բժշկական սարքերի թափոնացման ժամանակ:

2.4 Չեկուցումը

Խնդրում ենք նկատի ունենալ, որ սարքի օգտագործումից առաջացած ցանկացած լուրջ պատահարի դեպքում պետք է զեկուցել արտադրողին և այն երկրի պետական մարմիններին, որտեղ բնակվում է օգտվողը և/կամ հիվանդը:

1. Maklumat Deskriptif

1.1 Tujuan penggunaan

Provox Vega Plug adalah untuk menutup lumen dalaman prostesis suara Provox Vega dan oleh itu menghentikan kebocoran kedua-dua udara dan cecair daripada prostesis suara.

1.2 Perihalan alat

Provox Vega Plug ialah alat pertolongan cemas untuk menghentikan sementara kebocoran melalui prostesis suara Provox Vega. Peranti ini dimasukkan ke dalam pembukaan prostesis Provox Vega dan oleh itu menyekat sebarang kebocoran melalui injap.

1.3 Langkah Berjaga-jaga

Palam Provox Vega adalah untuk kegunaan pesakit tunggal. Penggunaan semula pada pesakit lain boleh menyebabkan pencemaran silang.

2. Arahan penggunaan

2.1 Arahan pengendalian

1. Periksa integriti peranti sebelum setiap penggunaan dengan menarik tali sekurang-kurangnya 3 cm (1 1/4 inci) dan periksa kerosakan. Jika peranti menunjukkan sebarang tanda kerosakan peranti hendaklah dibuang (Raj. 1).
2. Bilas peranti di dalam air (Raj. 2).
3. Masukkan Palam Provox Vega ke dalam lumen prostesis dengan menggunakan Berus Provox (Raj. 3-5).
4. Pastikan kedudukan yang betul dengan menarik tali pengikat dengan perlahan (Raj. 6).

2.2 Pembersihan dan penyahjangkitan

Bersihkan dan nyah kuman peranti selepas setiap penggunaan. Hanya gunakan air minuman untuk membersihkan dan membilas peranti.

1. Bilas peranti di dalam air (Raj. 7).
2. Letakkan peranti dalam larutan sabun lembut berasaskan air selama 15 minit (Raj. 8).
3. Gosok peranti di antara jari anda selama 15 saat (Raj. 9).
4. Bilas peranti di dalam air (Raj. 10).

5. Nyah kuman peranti (Raj. 11) dengan salah satu kaedah berikut:
 - Etanol 70% selama 10 minit
 - Isopropil alkohol 70% selama 10 minit
 - Hidrogen peroksida 3% selama 60 minit
6. Biarkan peranti kering sekurang-kurangnya selama 2 jam atau sehingga ia kelihatan kering (Raj. 12).

AWAS: JANGAN bersihkan atau membasmi kuman dengan kaedah lain kerana ini mungkin menyebabkan kerosakan dan kecederaan peranti.

Jika Palam Provox Vega kelihatan kotor atau telah dikeringkan di kawasan yang berisiko tercemar, peranti hendaklah dibersihkan dan dinyahjangkit sebelum digunakan.

Jangan gunakan Palam Provox Vega sehingga ia benar-benar kering. Penyedutan wasap penyahjangkit boleh menyebabkan batuk yang teruk dan kerengsaan saluran udara.

Palam Provox Vega hendaklah dibersihkan dan dinyahjangkit sebelum setiap penggunaan untuk mengelakkan risiko pencemaran. Palam Provox Vega adalah untuk kegunaan pesakit tunggal sahaja, penggunaan semula antara pesakit boleh menyebabkan pencemaran silang.

Semasa dimasukkan ke hospital, adalah penting untuk membersihkan dan menyahjangkit Palam Provox Vega serta-merta selepas digunakan dan sekali lagi sebelum digunakan kerana peningkatan risiko jangkitan dan pencemaran peranti. Gunakan air steril untuk membilas, bukannya air minuman.

2.3 Jangka hayat dan pelupusan peranti

Palam Provox Vega boleh digunakan untuk tempoh maksimum 12 bulan. Jika peranti menunjukkan sebarang tanda kerosakan, ia hendaklah digantikan lebih awal. Sentiasa patuhi amalan perubatan dan keperluan negara berkenaan bahan biobahaya semasa melupuskan alat perubatan yang telah digunakan.

2.4 Pelaporan

Sila ambil perhatian bahawa sebarang kejadian serius yang berlaku berkaitan dengan alat ini hendaklah dilaporkan kepada pengilang dan pihak berkuasa tempatan bagi negara tempat pengguna dan/atau pesakit itu berada.

1.本製品の説明

1.1 使用目的

Provox Vega Plug (プロヴォックス Vega プラグ)は、プロヴォックス Vega ボイスプロステシスの内腔を密閉することで、ボイスプロステシスから空気と液体両方の漏出を防ぐことを目的としています。

1.2 製品説明

プロヴォックス Vega プラグは、プロヴォックス Vega ボイスプロステシスからの漏出を一時的に止めるための応急処置器具です。この器具はプロヴォックス Vega ボイスプロステシスの開口部に挿入され、弁からのあらゆる漏出を妨ぎます。

1.3 注意

プロヴォックス Vega プラグは単一患者のみに使用する製品です。

他の患者に再使用すると、交差感染が生じるおそれがあります。

2.使用方法

2.1 使用方法

1. 使用する前に必ずストラップを3cm (1 1/4インチ) 以上引っ張って、損傷がないことを確認し、器具に不良がないかを確認してください。損傷の兆候が見られる場合は、廃棄してください(図1)。
2. 器具を水洗いします(図2)。
3. プロヴォックス Vega プラグをプロボックス ブラシでボイスプロステシスの内腔に挿入します(図.3から5)。
4. ストラップを軽く引っ張り、正しい位置を確認します(図6)。

2.2 洗浄および消毒

使用後は、毎回洗浄および消毒してください。器具の洗浄とすすぎには飲料水のみを使用してください。

1. 器具を水洗いします(図7)。
2. 器具を低刺激の石鹼水に15分間浸します(図8)。
3. 指と指の間で15秒間器具をこすります(図9)。
4. 器具を水洗いします(図10)。

5. 器具の消毒(図11)は、以下のいずれかの方法で行います。

- 70%エタノールに10分間浸す
- 70%イソプロピルアルコールに10分間浸す
- 過酸化水素(3%)水溶液に60分間浸す

6. 少なくとも2時間(または乾燥が確認できるまで)、器具を乾燥させます(図12)。

注意: 指定以外の方法で洗浄/消毒を行わないでください。指定以外の方法で洗浄/消毒をした場合、器具の損傷やけがの原因となります。

プロヴォックス Vega プラグの外観が汚れている、あるいは汚染の危険性がある場所で空気乾燥させた場合、器具を洗浄および消毒してから使用するようになしてください。

プロヴォックス Vega プラグが、完全に乾くまで使用しないでください。消毒薬のガスを吸い込むと、ひどい咳や気道の炎症を引き起こす可能性があります。

プロヴォックス Vega プラグは、汚染のリスクを避けるため、使用前に毎回洗浄および消毒する必要があります。プロヴォックス Vega プラグは単一患者用です。患者間での再使用は、交差感染が生じるおそれがあります。

入院中は、感染と器具の汚染の危険性が高まるため、プロヴォックス Vega プラグの使用直後に洗浄および消毒し、使用直前にもう一度洗浄と消毒を行うことが重要です。すすぎには飲料水ではなく滅菌水を使用してください。

2.3 使用期間および廃棄

プロヴォックス Vega プラグは最大12ヶ月間使用することができます。損傷の兆候がみられる場合は、早めに交換してください。使用済みの医療機器を廃棄する際には、常に国で定められた基準および医療機器の廃棄の基準に従ってください。

2.4 報告

製品に関連して発生した重大な事故はすべて、使用者および/または患者が居住している国の製造業者および国家当局に報告されますので、ご了承ください。

1. 제품 설명

1.1 사용목적

Provox Vega Plug는 Provox Vega 인공성대의 내부 루멘을 밀봉하여 인공성대를 통한 공기와 유체의 누출을 막는 데 사용되는 장치입니다.

1.2 장치 설명

Provox Vega Plug는 Provox Vega 인공성대를 통한 누출을 일시적으로 막는 응급 처치 도구입니다. 이 장치는 Provox Vega 인공성대 개구부에 삽입되어 밸브를 통한 누출을 차단합니다.

1.3 주의 사항

Provox Vega Plug는 1명의 환자에만 사용 가능합니다. 다른 환자에 재사용하면 교차 오염이 발생할 수 있습니다.

2. 사용 지침

2.1 작동 안내

1. 사용 전 스트랩을 최소 3cm(1 1/4인치) 당겨서 장치 무결성을 확인하고 손상 여부를 확인하십시오. 장치에 손상 징후가 보이면 장치를 폐기해야 합니다(그림 1).
2. 장치를 물로 헹굽니다(그림 2).
3. Provox Brush를 사용하여 Provox Vega Plug를 보철물의 내강에 삽입하십시오(그림 3-5).
4. 스트랩을 부드럽게 당겨 적절한 위치를 확인하십시오(그림 6).

2.2 세척 및 소독

사용 후에는 기기를 세척하고 소독하십시오. 기기를 청소하고 헹굴 때는 식수만 사용하십시오.

1. 장치를 물로 헹굽니다(그림 7).
2. 장치를 물에 잘 녹는 순한 비눗물에 15분 동안 담그십시오(그림 8).
3. 손가락 사이에 장치를 두고 15초 동안 문지르십시오(그림 9).
4. 장치를 물로 헹굽니다(그림 10).

5. 다음 방법 중 하나를 선택하여 장치(그림 11)를 소독하십시오.

- 10분 동안 에탄올 70%로
- 10분 동안 이소프로필알코올 70%로
- 60분 동안 과산화수소 3%로

6. 장치를 최소 2시간 이상 또는 건조해 보일 때까지 건조시키십시오(그림 12).

주의: 다른 방법으로 세척하거나 소독하지 **마십시오**. 제품이 손상되거나 부상을 입을 수 있습니다.

Provox Vega Plug가 지지분해 보이거나 오염될 수 있는 곳에서 대기 건조시킨 경우, 사용 전 장치를 세척하고 소독해야 합니다.

Provox Vega Plug가 완전히 마르기 전까지는 사용하지 마십시오. 살균제가 섞인 연기를 들이마시면 심한 기침이나 기도의 자극을 일으킬 수 있습니다.

Provox Vega Plug는 오염될 수 있는 상황을 피하기 위해 항상 사용 전 세척 및 소독해야 합니다. Provox Vega Plug는 1인용으로, 여러 환자에게 재사용 시 교차 오염이 발생할 수 있습니다.

입원 중 Provox Vega Plug는 감염 및 장치 오염의 위험이 높기 때문에 사용 직후와 사용 직전에 세척 및 소독하는 것이 중요합니다. 헹굴 때는 식수보다 멸균수를 사용하십시오.

2.3 장치 수명 및 폐기

Provox Vega Plug는 최대 12개월 동안 사용 가능합니다. 장치에 손상 징후가 보이면 더 일찍 교체해야 합니다. 사용한 의료 장치를 폐기할 때에는 항상 생물학적 위험 물질에 관한 의료계 관행과 국가별 요구 사항을 준수하십시오.

2.4 보고

장치와 관련하여 발생한 심각한 사고는 제조업체와 사용자 및/또는 환자가 거주하는 국가의 국가 기관에 신고해야 합니다.

1. 說明資訊

1.1 預定用途

Provox Vega Plug 旨在密封 Provox Vega 人工發聲瓣的內腔，從而阻止空氣和液體經由人工發聲瓣外洩。

1.2 裝置說明

Provox Vega Plug 是一種急救工具，可暫時阻止物質經由 Provox Vega 人工發聲瓣外洩。該裝置會插入 Provox Vega 人工發聲瓣的開口，從而阻止任何物質經過閥門外洩。

1.3 注意事項

Provox Vega Plug 僅供單一患者使用。
重複使用在其他患者身上可能引起交叉感染。

2. 使用說明

2.1 操作說明

1. 每次使用前應將帶子拉長至少 3 厘米 (1 1/4 英吋) 以確認是否完整無缺，並檢查裝置是否受損。如果裝置出現任何損壞跡象，則應將其丟棄 (圖 1)。
2. 用清水沖洗裝置 (圖 2)。
3. 使用 Provox Brush 將 Provox Vega Plug 插入人工發聲瓣的內腔 (圖 3-5)。
4. 輕輕拉動帶子以確認放入到位 (圖 6)。

2.2 清洗和消毒

每次使用後對裝置進行清洗和消毒。僅使用飲用水對裝置進行清洗和消毒。

1. 用清水沖洗裝置 (圖 7)。
2. 將裝置置於溫和的肥皂水中 15 分鐘 (圖 8)。
3. 在手指之間摩擦該裝置 15 秒 (圖 9)。
4. 用清水沖洗裝置 (圖 10)。
5. 使用以下其中一種方法對裝置進行消毒 (圖 11):
 - 用 70% 乙醇浸洗 10 分鐘
 - 用 70% 異丙醇浸洗 10 分鐘
 - 用 3% 過氧化氫浸洗 60 分鐘

6. 讓裝置風乾至少 2 個小時，或直至乾燥為止 (圖 12)。

注意：請勿採用其他方法進行清洗和消毒，否則可能導致裝置損壞或患者受傷。

如果 Provox Vega Plug 外觀髒污或者局部有污染物風乾跡象，那麼在使用之前，應先進行清洗和消毒。

切勿在 Provox Vega Plug 徹底乾燥前使用。吸入消毒噴霧劑，可能導致嚴重咳嗽情形，並且刺激呼吸道。

應在每次使用前對 Provox Vega Plug 進行清洗和消毒，以避免污染風險。Provox Vega Plug 僅供單一患者使用，在不同患者身上重複使用可能會導致交叉感染。在住院治療期間使用 Provox Vega Plug 前後，都應立即對其進行清洗和消毒，因為被感染和受污染的風險較高。沖洗時使用無菌水而非飲用水。

2.3 裝置使用壽命與丟棄

Provox Vega Plug 最多可以使用 12 個月。如果裝置出現任何損壞跡象，則應提前更換。丟棄使用過之醫療裝置時，請遵守生物危害相關的醫療實踐及國家規範。

2.4 回報

請注意，任何與裝置相關的嚴重事件，均應回報給使用者和/或患者所在國家/地區的製造商和國家主管部門。

5. חטא את ההתקן (איור 11) באחת השיטות הבאות:

- אתנול 70% במשך 10 דקות
- איזופרופנול 70% במשך 10 דקות
- מי חמצן 3% במשך 60 דקות

6. הנח להתקן להתייבש במשך שעתיים לפחות או עד שהוא נראה יבש (איור 12).

זהירות: אין לנקות או לחטא את ההתקן בשום שיטה אחרת שכן הדבר עלול לגרום נזק ופגיעה למוצר.

אם הפקק Provox Vega Plug נראה מלוכלך או שהונח לייבוש באזור שיש בו סיכון לזיהום ההתקן, יש לנקות ולחטא את ההתקן לפני השימוש.

אין להשתמש ב-Provox Vega Plug כל עוד הוא אינו יבש לחלוטין. שאיפה של אדי חומרי חיטוי עלולה לגרום לשיעול חמור ולגירוי של דרכי הנשימה.

Provox Vega Plug צריך לעבור ניקוי וחיטוי לפני כל שימוש כדי להימנע מסיכון של זיהום. Provox Vega Plug מיועד לשימוש על ידי מטופל אחד בלבד, שימוש חוזר בין מטופלים שונים עלול לגרום לזיהום צולב.

במהלך אשפוז, חשוב לנקות ולחטא את ההתקן Provox Vega Plug מיד לאחר השימוש ויש לנקותו שוב מיד לפני השימוש בשל הסיכון המוגבר לגרום לזיהומים וכן לזיהום ההתקן. יש להשתמש במים סטריליים לשטיפה, ולא במי שתייה.

2.3 אורך חיי המכשיר וסילוקו

ניתן להשתמש ב-Provox Vega Plug לפרק זמן של 12 חודשים לכל היותר. אם מופיעים בהתקן סימני נזק יש להחליפו עוד קודם. פעל תמיד בהתאם לפרקטיקה הרפואית ולדרישות הנהוגות במדינה בנוגע לנושאים של סיכון ביולוגי בעת סילוקו של התקן רפואי משומש.

2.4 דיווח

לתשומת לבך, כל תקרית חמורה שתתרחש בהקשר להתקן תדווח ליצרן ולרשות הלאומית במדינת המגורים של המשתמש ו/או המטופל.

1. מידע תיאורי

1.1 שימוש מיועד

Provox Vega Plug מיועד לאטום את החלל הפנימי של תותב הדיבור Provox Vega וכך לעצור דליפה של אוויר ונוזלים דרך תותב הדיבור.

1.2 תיאור ההתקן

Provox Vega Plug הוא כלי עזרה ראשונה לעצירה זמנית של דליפה דרך תותב הדיבור Provox Vega. ההתקן מוחדר לפתח של תותב הדיבור Provox Vega וכך חוסם כל דליפה דרך השסתום.

1.3 אמצעי זהירות

פקק Provox Vega Plug מיועד לשימוש במטופל אחד בלבד. שימוש חוזר בין מטופלים עלול לגרום לזיהום צולב.

2. הוראות שימוש

2.1 הוראות הפעלה

1. יש לבדוק את שלמות ההתקן לפני כל שימוש על ידי משיכה של הרצועה לפחות 3 ס"מ (1.25 אינץ') ולבדוק האם ישנם נזקים. אם מופיעים בהתקן סימני נזק, יש להשליכו (איור 1).
2. שטוף את ההתקן במים (איור 2).
3. הכנס את פקק Provox Vega Plug אל תוך חלל התותב בעזרת מברשת Provox Brush (איור 3-5).
4. ודא מיקום נכון על ידי משיכה עדינה של הרצועה (איור 6).

2.2 ניקוי וחיטוי

- נקה וחסא את ההתקן לאחר כל שימוש. יש להשתמש אך ורק במי שתייה כדי לנקות ולשטוף את ההתקן.
1. שטוף את ההתקן במים (איור 7).
 2. הנח את ההתקן בתמיסת סבון עדין על בסיס מים למשך 15 דקות (איור 8).
 3. שפשף את ההתקן בין אצבעותיך למשך 15 שניות (איור 9).
 4. שטוף את ההתקן במים (איור 10).

5. عقم الجهاز (الشكل 11) بواحدة من الوسائل التالية:

- إيثانول بتركيز 70% لمدة 10 دقائق
- كحول أيزوبروبيلي بتركيز 70% لمدة 10 دقائق
- بيروكسيد الهيدروجين بتركيز 3% لمدة 60 دقيقة

6. اترك الجهاز يجف لمدة ساعتين على الأقل أو حتى يبدو عليه الجفاف (الشكل 12).

تنبيه: لا تنظف الجهاز أو تعقمه بأي وسيلة أخرى، حيث قد يؤدي هذا إلى تلف الجهاز والتعرض للإصابة.

إذا بدا قابس Provox Vega Plug متسخًا أو جف بالهواء في منطقة معرضة لخطر التلوث، يجب تنظيف الجهاز وتعقيمه قبل الاستخدام.

يُحظر استخدام قابس Provox Vega Plug حتى يجف تمامًا. يمكن أن يتسبب استنشاق الأبخرة الملوثة في الإصابة بسعال حاد وتهيج في المجاري الهوائية.

يجب تنظيف وتعقيم قابس Provox Vega Plug قبل كل استخدام لتجنب خطر التلوث. وقد صُمم قابس Provox Vega Plug لاستخدامه مع مريض واحد فقط، وقد يتسبب إعادة استخدامه بين المرضى في انتقال التلوث بينهم.

في أثناء الإقامة في المستشفى، من الضروري تنظيف قابس Provox Vega Plug وتطهيره بعد الاستخدام مباشرةً ومرة أخرى قبل الاستخدام مباشرةً بسبب وجود خطر متزايد للإصابة بالعدوى وتلوث الجهاز. استخدم الماء المعقم في الشطف، بدلاً من ماء الشرب.

2.3 عمر الجهاز وطريقة التخلص منه

يمكن استخدام قابس Provox Vega Plug لمدة أقصاها 12 شهرًا. إذا بدت على الجهاز أي علامات تلف، يجب استبداله قبل ذلك. احرص دائمًا على اتباع الممارسات الطبية والمتطلبات الوطنية المتعلقة بالمخاطر الحيوية عند التخلص من جهاز طبي مستعمل.

2.4 الإبلاغ

يُرجى ملاحظة أنه يجب إبلاغ الشركة المُصنعة والسلطة الوطنية بالبلد الذي يقيم فيه المستخدم و/أو المريض بأي حادث خطير يقع في ما يتعلق بالجهاز.

1. معلومات وصفية

1.1 الاستخدام المخصص

إن قابس Provox Vega Plug مخصص لإحكام إغلاق تجويف عضو الصوت الاصطناعي Provox Vega ومن ثم إيقاف تسرب كل من الهواء والسوائل إلى عضو الصوت الاصطناعي.

1.2 وصف الجهاز

قابس Provox Vega Plug عبارة عن أداة إسعافات أولية لإيقاف التسرب عبر عضو الصوت الاصطناعي مؤقتًا. يتم إدخال الجهاز في فتحة عضو الصوت الاصطناعي Provox Vega ومن ثم يمنع التسرب عبر الصمام.

1.3 احتياطات

تم تصميم قابس Provox Vega Plug للاستعمال من قبل مريض واحد فقط. قد يؤدي تكرار الاستخدام مع مريض آخر إلى التلوث بالاختلاط.

2. تعليمات الاستخدام

2.1 تعليمات التشغيل

1. تحقق من سلامة الجهاز قبل كل استخدام عن طريق سحب الشريط لمسافة لا تقل عن 3 سم (1 بوصة و 1/4 بوصة) وتحقق من وجود أي أضرار. إذا ظهرت على الجهاز أي علامات تلف، يجب التخلص من الجهاز (الشكل 1).
2. اشطف الجهاز بالماء (الشكل 2).
3. أدخل قابس Provox Vega Plug في تجويف العضو الاصطناعي باستخدام فرشاة Provox Brush (الشكل 3-5).
4. تأكد من الوضع الصحيح عن طريق سحب الشريط برفق (الشكل 6).

2.2 التنظيف والتعقيم

- قم بتنظيف الجهاز وتطهيره عقب كل استعمال. استخدم ماء الشرب فقط لغسل الجهاز وشطفه.
1. اشطف الجهاز بالماء (الشكل 7).
 2. ضع الجهاز في محلول صابون مائي معتدل لمدة 15 دقيقة (الشكل 8).
 3. افرك الجهاز بين أصابعك لمدة 15 ثانية (الشكل 9).
 4. اشطف الجهاز بالماء (الشكل 10).



Manufacturer; Hersteller; Fabrikant; Fabricant;
 Produttore; Fabricante; Fabricante; Tillverkare;
 Producent; Producent; Valmistaja; Framleiðandi;
 Tootja; Ražotājs; Gamintojas; Výrobce; Gyártó;
 Výrobca; Proizvajalec; Producent; Producător;
 Proizvođač; Proizvođač; Κατασκευαστής;
 Производител; Üretici; მწარმოებელი;
 Ἐπισημηνη; İstehsalçı; Производитель;
 Produzen; Pengilang; 製造業者; 제조사; 製造商;
 製造商; תוצר; الجهة المصنعة



Date of manufacture; Herstellungsdatum;
 Productiedatum; Date de fabrication; Data di
 fabbricazione; Fecha de fabricación; Data de
 fabrico; Tillverkningsdatum; Fremstillingsdato;
 Produksjonsdato; Valmistuspäivä;
 Framleiðsludagsetning; Valmistamise kuupäev;
 Ražošanas datums; Pagaminimo data; Datum
 výroby; Gyártás időpontja; Dátum výroby;
 Datum proizvodnje; Data produkcji; Data
 fabricației; Datum proizvodnje; Datum
 proizvodnje; Ημερομηνία κατασκευής; Дата
 на производство; Üretim tarihi; წარმოების
 თარიღი; Ἐπισημηνην ἡμερομηνία; İstehsal
 tarixi; Дата изготовления; Tanggal produksi;
 Tarikh pembuatan; 製造日; 제조일자; 製造日期;
 製造日期; תאריך ייצור; تاريخ التصنيع



Use-by date; Verfallsdatum; Houdbaarheidsdatum;
 Date limite d'utilisation; Data di scadenza;
 Fecha de caducidad; Data de validade; Används
 senast; Anvendes inden; Brukes innen; Viimeinen
 käyttöpäivä; Síðasti notkunardagur; Kõlblik kuni;
 Derīguma termiņš; Naudoti iki; Datum expirace;

Felhasználhatóság dátuma; Dátum najneskoršej
spotreby; Rok uporabnosti; Data ważności; Data
expirării; Rok uporabe; Rok upotrebe; Ημερομηνία
λήξης; Срок на годност; Son kullanım tarihi;
Յարժուծութեան ժամկետ; Son
istifadə tarixi; Срок годности; Gunakan sebelum
tanggal; Tarikh guna sebelum; 使用期限;
사용 기한; 使用截止日期; 使用截止日期;
תאריך אחרון לשימוש; تاريخ انتهاء الصلاحية

LOT

Batch code; Chargencode; Partijnummer; Code de
lot; Codice lotto; Código de lote; Código do lote;
Batchkod; Batchkode; Batchkode; Eränumero;
Lotunúmer; Partii kood; Partijas kods; Partijos
koda; Kód šarže; Sarzs kód; Kód šarže; Številka
serije; Kod partii; Codul lotului; Šifra serije;
Šifra serije; Κωδικός παρτίδας; Код на партияда;
Parti kodu; Նշանակարան; Խմբարանակի
կոդ; Partiya kodu; Код партии; Kode batch;
Kod kelompok; バッチコード; 배치 코드;
批次代碼; 批号;

קוד אצווה; كود الدفعة

REF

Product reference number; Produktreferenznummer;
Referentienummer product; Numéro de référence
du produit; Numero riferimento prodotto; Número
de referencia del producto; Referência do produto;
Referenznummer; Produktreferenznummer;
Produktreferenznummer; Artikkelinúmero;
Tilvísunarnúmer vöru; Toote viitenumber; Produkta
atsauces numurs; Gaminio katalogo numeris;
Referenční číslo produktu; Termék referenciaszáma;
Referenčné číslo produktu; Referenčna številka
izdelka; Numer katalogowy produktu; Numărul de
referință al produsului; Referentni broj proizvoda;
Referentni broj proizvoda;

Αριθμός αναφοράς προϊόντος; Референтен номер на продукт; Ürün referans numarası; ჰროდუქტის საკონტროლო ნომერი; Արտադրանքի տեղեկատու համարը; Məhsula istinad nömrəsi; Справочный номер изделия; Nomor referensi produk; Nombor rujukan produk; 製品参照番号; 제품 참조 번호; 產品參考號; 产品参考编号;

الرقم المرجعي للمنتج; מספר סימוכין של המוצר



Non-sterile; Unsteril; Niet steriel; Non stérile; Non sterile; No estéril; Não estéril; Osteril; Ikke-steril; Usteril; Steriloimaton; Ósæft; Mittesteriilne; Nesterils; Nesterilu; Nesterilní; Nem steril; Nesterilné; Nesterilno; Produkt niejafowy; Proodus nesteril; Nesterilno; Nije sterilno; Μη αποστειρωμένο; Нестерилно; Steril deǵildir; არასტერილური; Ως αστερη; Qeyri-steril; Нестерильно; Tidak steril; Tidak steril; 非滅菌; 무균 아님; 未滅菌; 非无菌;

غير معقم; לא מעוקר



Do not re-use; Nur zum Einmalgebrauch; Niet hergebruiken; Ne pas réutiliser; Non riutilizzare; No reutilizar; Não reutilizar; Återanvänd ej; Må ikke genanvendes; Skal ikke gjenbrukes; Ei uudelleenkäytettävä; Má ekki endurnýta; Mitte taaskasutada; Neizmantot atkārtoti; Pakartotiniai nenaudoti; Nepoužívejte opakovaně; Ne használja fel újra; Nepoužívajte opakovane; Ne uporabljajte ponovno; Nie używać ponownie; A nu se reutiliza; Nemojte ponovno upotrebljavati; Ne koristiti ponovo; Μην επαναχρησιμοποιείτε; Не используйте повторно; Tekrar kullanmayın; არ გამოიყენოთ ხელახლა; Մեկանգամյա

օգտագործման համար; Yenidən istifadə etməyin; He подлежит повторному использованию; Jangan gunakan ulang; Jangan guna semula; 再利用不可; 재사용하지 마십시오; 請勿重複使用; 請勿重複使用;

يجب عدم إعادة الاستخدام; אינו מיועד לשימוש חוזר

STERILE	EO
---------	----

Sterilized using ethylene oxide: Mit Ethylenoxid sterilisiert; Gesteriliseerd met ethyleenoxide; Stérilisé à l'oxyde d'éthylène; Sterilizzato con ossido di etilene; Esterilizado con óxido de etileno; Esterilizado com óxido de etileno; Steriliserad med etylenoxid; Steriliseret med ethylenoxid; Sterilisert ved hjelp av etylenoksid; Steriloitu eteenioksidilla; Dauðhreinsað með etýlenoxíði; Etüleenoksiidiga steriliseeritud; Sterilizēts, izmantojot etilēna oksīdu; Sterilizuota etileno oksidu; Sterilizováno pomocí etylenoxidu; Etilén-oxiddal sterilizálva; Sterilizované etylénoxidom; Sterilizirano z etilenoksidom; Wysterilizowano tlenkiem etylenu; Produs sterilizat cu oxid de etilenă; Sterilizirano etilen-oksidom; Sterilisano etilen-oksidom; Αποστειρωμένο με οξείδιο του αιθυλενίου; Стерилизовано посредством этилен оксид; Etilen oksit kullanılarak sterilize edilmiştir; სტერილიზებულია ეთილენის ოქსიდის გამოყენებით; Ստերիլիզացված է էթիլենի օքսիդի միջոցով; Etilen oksidi ilə sterilizasiya edilib; Стерилизовано с помощью этиленоксида; Disterilkan menggunakan etilena oksida; Disterilkan menggunakan etilena oksida; エチレンオキサイド滅菌; 에틸렌옥사이드를 사용하여 멸균처리됨; 使用環氧乙烷滅菌; 已经使用环氧乙烷灭菌;

עיקור באמצעות אתילן אוקסיד

معقم باستخدام أكسيد الإيثيلين



Do not use if package is damaged; Produkt nicht verwenden, wenn die Verpackung beschädigt ist; Niet gebruiken als de verpakking beschadigd is; Ne pas utiliser si l'emballage est endommagé; Non utilizzare se la confezione è danneggiata; No utilizar el producto si el embalaje está dañado; Não utilizar se a embalagem estiver danificada; Använd inte om förpackningen är skadad; Må ikke bruges, hvis emballagen er beskadiget; Skal ikke brukes hvis emballasjen er skadet; Ei saa käyttää, jos pakkaus on vaurioitunut; Notið ekki ef umbúðir eru skemmdar; Mitte kasutada, kui pakend on kahjustatud; Neizmantot, ja iepakojumus ir bojāts; Nenaudoti, jeigu pažeista pakuotė; Nepoužívejte, pokud je obal poškozený; Ne használja, ha a csomagolás sérült; Nepoužívajte, ak je poškodený obal; Ne uporabljajte, če je ovojnina poškodovana; Nie używać, jeśli opakowanie jest uszkodzone; A nu se utiliza dacă ambalajul este deteriorat; Nemojte upotrebljavati ako je pakiranje oštećeno; Ne koristiti ako je pakovanje oštećeno; Μην χρησιμοποιείτε εάν η συσκευασία έχει υποστεί ζημιά; Не използвайте, ако целостта на опаковката е нарушена; Ambalaj hasarlıysa kullanmayın; არ გამოიყენოთ, თუ შეფუთვა დაზიანებულია; Չօգտագործեք, եթե փաթեթափորումը վնասված է; Qablaşdırmağa zərər dəyibsə istifadə etməyin; Не используйте, если повреждена упаковка; Jangan gunakan jika kemasan rusak; Jangan gunakan jika pakej rosak; パッケージに損傷がある場合、使用不可; 패키지가 손상된 경우 사용하지 마십시오; 若包裝受損, 請勿使用; 如包裝损坏, 請勿使用;

אין להשתמש אם האריזה פגומה

يجب عدم الاستخدام إذا كان التغليف تالفًا



Keep away from sunlight and keep dry; Vor
Sonnenlicht und Feuchtigkeit schützen; Niet
blootstellen aan zonlicht, droog bewaren;
Maintenir à l'abri de la lumière directe du soleil
et de l'humidité; Tenere all'asciutto e al riparo
dalla luce del sole; Mantener seco y alejado de la
luz solar; Manter afastado da luz solar e da chuva;
Håll borta från solljus och håll torr; Holdes bort
fra sollys og holdes tør; Unngå direkte sollys,
holdes tør; Säilyttävä kuivassa paikassa suojassa
auringonvalolta; Geymið fjarri sólarljósi og haldið
þurru; Hoida kuivas ja eemal päikesevalgusest;
Sargāt no saules stariem un mitruma; Saugoti
nuo saulės šviesos ir laikyti sausai; Chraňte před
slunečným zářením a udržujte v suchu; Tartsa
a napfénytől távol, és tartsa szárazon; Chraňte
pred slnečným žiarením a uchovávajte v suchu;
Shranjujte na suhem in ne izpostavljajte sončni
svetlobi; Chronić przed światłem słonecznym
i przechowywać w suchym miejscu; A se feri de
lumina soarelui și a se menține uscat; Čuvajte na
suhom mjestu i podalje od Sunčeve svjetlosti;
Držati dalje od sunčeve svetlosti i čuvati na
suvom; Φυλάσσετε μακριά από το ηλιακό φως και
διατηρείτε τη συσκευή στεγνή; Дръжте далече
от слънчева светлина и съхранявайте на сухо
място; Güneş ışığından uzakta ve kuru tutun;
შენიანეთ მზისგან დაცულ ადგილას და
მშრალ მდგომარეობაში; Հեռու պահեք արևի
նառապայթևերից և պահեք չոր տեղում; Gün
ışığından uzaqda və quru saxlayın; Берегите от
воздействия прямых солнечных лучей и влаги;
Hindarkan dari sinar matahari dan simpan di
tempat yang kering; Jauhkan dari cahaya matahari
dan pastikan sentiasa kering; 直射日光および
湿気禁止; 직사광선이 닿지 않게 하고 건조한
상태로 유지하십시오; 避免日照並保持乾燥;
避免日照和保持干燥;

יש להרחיק מאור השמש ולאחסן במקום יבש

يجب الحفاظ على المنتج جافًا وبعيدًا عن أشعة الشمس



Storage temperature limit; Lagertemperaturgrenze; Maximale bewaartemperatuur; Limite de température de stockage; Temperature di stoccaggio; Límite de temperatura de almacenamiento; Limite da temperatura de armazenamento; Temperaturgränser för förvaring; Opbevaringstemperaturbegrænsning; Oppbevaringstemperaturgrense; Säilytyslämpötilan raja; Takmarkanir á hitastigi við geymslu; Säilitustemperatuuri piirmäär; Uzglabāšanas temperatūras ierobežojums; Laikymo temperatūros riba; Maximální skladovací teplota; Tárolási hőmérsékletkorlát; Limit skladovacej teploty; Omejitve temperature za shranjevanje; Temperatura przechowywania; Limita temperaturii de depozitare; Ograničenje temperature skladištenja; Ograničenje temperature skladištenja; Όρια θερμοκρασίας αποθήκευσης; Границы на температурата на съхранение; Saklama sıcaklığı sınırı; შენახვის ტემპერატურის ლიმიტი; Պահպանման ջերմաստիճանի սահմանները; Saxlama temperaturu həddi; Ограничения температуры хранения; Batas suhu penyimpanan; Had suhu simpanan; 保管温度制限; 보관 온도 제한; 儲存溫度限制; 儲存溫度限制;

הגבלת טמפרטורת אחסון

حد درجة الحرارة والتخزين



Store at room temperature. Temporary deviations within the temperature range (max-min) are allowed; Bei Zimmertemperatur lagern. Temperaturschwankungen innerhalb des Temperaturbereichs (min.-max.) sind zulässig; Bij kamertemperatuur bewaren. Tijdelijke afwijkingen van de temperatuur binnen de marge (min-max) zijn toegestaan; Stocker à température ambiante. Des écarts temporaires dans la plage de température ambiante (max-min) sont

autorisés; Conservare a temperatura ambiente. Sono consentiti scostamenti temporanei entro i limiti di temperatura (max-min); Almacenar a temperatura ambiente. Se permiten desviaciones temporales dentro del rango de temperatura (máx.-mín.); Guardar à temperatura ambiente. São permitidos desvios temporários dentro do intervalo das temperaturas (máx-min); Förvara i rumtemperatur. Tillfälliga avvikelser inom temperaturområdet (max–min.) är tillåtna; Opbevar ved rumtemperatur. Midlertidige afvigelser i temperaturintervallet (maks-min) er tilladt; Oppbevares i romtemperatur. Midlertidige avvik innenfor temperaturområdet (maks.–min.) er tillatt; Säilytä huoneenlämmössä. Väliaikainen poikkeama lämpötila-alueella (suurin-pienin) on sallittu; Geymið við stofuhita. Tímabundin frávik innan hitasviðs (lágmi.–hámi.) eru leyfð; Hoida toatemperatuuril. Ajutised nihked temperatuurivahemikus (max–min) on lubatud; Uzglabāt istabas temperatūrā. Ir pieļaujamas īslaicīgas novirzes temperatūras diapazona ietvaros (min.–maks.); Laikyti kambario temperatūroje. Leidžiami laikini nuokrypiai, neviršijantys temperatūros intervalo (didž.–maž.); Skladujte při pokojové teplotě. Dočasné odchylky od teplotního rozsahu (max–min) jsou povoleny; Tárolja szobahőmérsékleten. Az átmeneti ingadozás a hőmérséklet-tartományon belül (max.–min.) engedélyezett; Uchovávajte pri izbovej teplote. Dočasné odchýlky v rámci teplotného rozsahu (max – min) sú povolené; Shranjujte pri sobni temperaturi. Dovoljena so začasna odstopanja znotraj temperaturnega razpona (najv.–najm.); Przechowywać w temperaturze pokojowej. Dopuszczalne są przejściowe odchylenia w obrębie zakresu temperatury (maks. — min.); A se păstra la temperatura camerei. Sunt permise abateri temporare în intervalul de temperatură (min.–max.); Skladištite pri sobnoj temperaturi.

Dopusštena su privremena odstupanja unutar raspona temperature (maks. – min.); Čuvati na sobnoj temperaturi. Dozvoljena su privremena odstupanja unutar temperaturnog opsega (maks.–min.); Φυλάσσετε σε θερμοκρασία δωματίου. Επιτρέπονται παροδικές αποκλίσεις εντός του εύρους θερμοκρασίας (μέγιστη-ελάχιστη); Съхранявайте на стайна температура. Временните отклонения в температурните диапазони (макс. – мин.) са разрешени; Oda sıcaklığında saklayın. Sıcaklık aralığı (maksimum-minimum) içerisinde geçici sapmalara izin verilir; შეინახეთ ოთახის ტემპერატურაზე. დროებითი გადახრები ტემპერატურის ფარგლებში (მაქს.-მინ.) დასაშვებია; ოთახის ტემპერატურაზე დროებითი გადახრები დასაშვებია; Otaq temperaturunda saxlayın. Maksimum və minimum temperatur aralığında müvəqqəti yaunmalara icazə verilir; Храните при комнатной температуре. Допускаются временные отклонения интервала температур (макс.-мин.); Simpan pada suhu ruang. Deviasi sementara dalam rentang suhu (maks-min) diizinkan; Simpan pada suhu bilik. Penyimpangan sementara dalam julat suhu (maks-min) adalah dibenarkan; 室温で保管。温度範囲 (最大～最小) 内の温度逸脱は許容。; 실온에서 보관하십시오. 온도 범위내에서의 일시적인 편차(최대-최소)는 허용됩니다; 室温儲存。允許在溫度範圍內 (上限至下限) 的溫度差異。; 室温下存放。允許溫度範圍內 (最高-最低) 的暫時偏差。;

יש לאחסן בטמפרטורת החדר. מותרות סטיות זמניות בתוך טווח הטמפרטורה (מקסימום-מינימום).

يجب التخزين في درجة حرارة الغرفة. يُسمح باختلافات مؤقتة ضمن نطاق درجة الحرارة (الحد الأقصى-الحد الأدنى).



Caution, consult instructions for use; Vorsicht, Gebrauchsanweisung beachten; Let op: Raadpleeg de gebruiksaanwijzingen; Mise en garde, consulter le mode d'emploi; Attenzione, consultare le istruzioni per l'uso; Precaución, consultar instrucciones de uso; Cuidado, consultar as instruções de utilização; Varning, läs instruktion; Forsigtig, se brugsanvisning; Forsiktig, se bruksanvisningen; Varoitus, katso käyttöohjeet; Varúð, lesið notkunarleiðbeiningarnar; Ettevaatust, tutvuge kasutusjuhendiga; Uzmanību! Izlasiet lietošanas norādījumus; Dėmesio, skaityti naudojimo instrukciją; Upozornění, viz návod k použití; Figyelem, tájékozódjon a használati útmutatóból; Pozor, riad'te sa návodom na použitie; Pozor; glejte navodila za uporabo; Uwaga, należy zapoznać się z instrukcją obsługi; Atenție! Consultați instrucțiunile de utilizare; Pozor: proučite upute za upotrebu; Oprez, konsultovati uputstvo za upotrebu; Προσοχή, συμβουλευτείτε τις οδηγίες χρήσης; Внимание, консультируйтесь с инструкцией за употреба; Dikkat, kullanmadan önce talimatları inceleyin; გაფრთხილება, მოითხოვეთ გამოყენების ინსტრუქცია; Πιζασηρηση, hեսսէրօզոսազործման հրահանգներին; Xəbərdarlıq, istifadə qaydalarını oxuyun; Предостережение, обратитесь к инструкциям по применению; Perhatian, baca petunjuk penggunaan; Berhati-hati, rujuk arahan penggunaan; 注意、取扱説明書を参照; 주의, 사용 지침을 참조하십시오; 注意事項, 參閱使用說明; 小心參閱使用說明書;

זהירות, יש לעיין בהוראות השימוש

تنبيه، راجع تعليمات الاستخدام

MD

Medical Device; Medizinprodukt Medisch hulpmiddel; Dispositif médical; Dispositivo medico; Productio sanitario; Dispositivo médico; Medicinteknisk produkt; Medicinsk udstyr; Medisinsk utstyr; Lääkinnällinen laite; Lækningatæki; Meditsiiniseade; Medicīniska ierīce; Medicinos priemonė; Zdravotnický prostředek; Orvosteknikai eszköz; Zdravotnícka pomôcka; Medicinski pripomoček; Wyrób medyczny; Dispozitiv medical; Medicinski proizvod; Медицинско средство; Ιατροτεχνολογικό προϊόν; Медицинскоизделие; Tibbi cihaz; სამედიცინო მოწყობილობა; Εθελκύσιμα υαίρη; Tibbi Avadanlıq; Медицинское изделие; Peralatan Medis; Peranti Perubatan; 医療機器; 의료 장치; 醫療裝置; 医疗器械; جهاز طبي; התקן רפואי



Instructions for use; Gebrauchsanweisung; Gebruiksaanwijzing; Mode d'emploi; Istruzioni per l'uso; Instrucciones de uso; Instruções de utilização; Bruksanvisning; Brugsanvisning; Bruksanvisning; Käyttöohjeet; Notkunarleiðbeiningar; Kasutusjuhend; Lietošanas norādījumi; Naudojimo instrukcija; Návod k použití; Használati útmutató; Návod na použitie; Navodila za uporabo; Instrukcja użycia; Instrucțiuni de utilizare; Upute za upotrebu; Uputstvo za upotrebu; Οδηγίες χρήσης; Инструкции за употреба; Kullanım talimatları; გამოყენების ინსტრუქცია; Oqunmaq üçün hərəhəndəqələr; İstifadə qaydaları; Инструкции по применению; Petunjuk penggunaan; Arahan penggunaan;取扱説明書; 사용 지침; 使用说明; 使用说明书;

הוראות שימוש; تعليمات الاستخدام



Single Patient – multiple use; Einzeln Patient – mehrfach anwendbar; Eén patiënt – meervoudig gebruik; Un seul patient – à usage multiple; Singolo paziente – uso multiplo; Un solo paciente – uso múltiple; Paciente único – várias utilizações; En patient – flera användningar; Enkelt patient – flergangsbrug; Kun til bruk på én pasient – flergangsbruk; Potilaskohtainen – voidaan käyttää useita kertoja; Fyrir einn sjúkling – margnota; Ühel patsiendil korduvalt kasutatav; Viens patients – vairākkārtēja lietošana; Vienas pacientas – daugkartinis naudojimas; Jeden pacient – vícenásobné použití; Egyetlen beteg esetében többször újra használható; Jeden pacient – viacnásobné použitie; En bolnik – večkratna uporaba; Wielokrotne użycie u jednego pacjenta; Un singur pacient – utilizare multiplă; Jedan pacijent – višestruka uporaba; Један пацијент – вишеструка употреба; Πολλαπλή χρήση – σε έναν μόνο ασθενή; Един пациент – многократна употреба; Tek hasta – çoklukullanım; ერთი პაციენტი — მრავალჯერადი მოხმარების; Մեկ հիվանդի համար թույլատրվում է բազմակի օգտագործումը; Bir Pasient üçün – çoxsaylı istifadə; Многократное использование для одного пациента; Hanya Un tuk Satu Pasien-beberapa kali penggunaan; Seorang Pesakit – berbilang penggunaan; 一人の患者 - 複数回使用; 환자 일인-다목적 이용; 單一患者 : 多次使用; 供一位患者多次使用;

מטופל יחיד - שימוש רב פעמי

مريض واحدة - استخدام متعدد



10059, 2022-05-03

Atos
atosmedical.com



Atos Medical AB
Kraftgatan 8, SE-242 35 Hörby, Sweden
Tel: +46 (0)415 198 00 • info@atosmedical.com

© Atos Medical AB, Sweden.